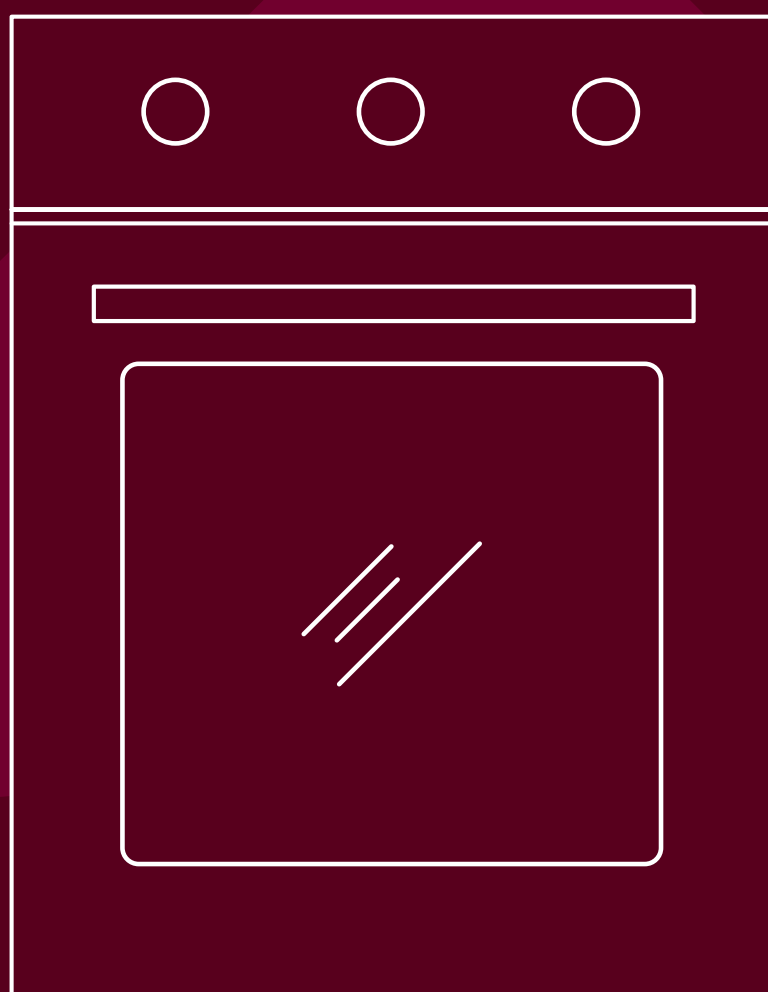




РУКОВОДСТВО ПОЛЬЗОВАТЕЛЯ



Встраиваемый духовой шкаф

U4ES16000



- Благодарим за приобретение этого изделия.
- Это изделие является бытовым.
- Внимательно прочтите это руководство перед использованием изделия для обеспечения надлежащего и безопасного функционирования.
- **Обратите особое внимание на меры предосторожности. (стр. 2-4)**
- Сохраните гарантийный талон и руководство пользователя.

Встраиваемый духовой шкаф
Инструкция по эксплуатации установки
Бытовой встраиваемый духовой шкаф
Модель: U4ES16000


Содержание


Меры предосторожности	2~4
Меры предосторожности во время эксплуатации	4~5
Меры предосторожности при первом использовании	6
Детали оборудования и принцип работы	7
• Детали духового шкафа	7
• Комплектующие	7
• Панель управления	8
• Параметры функций	9
• Способы приготовления	10
Эксплуатация	11
• Рекомендации и инструкция по приготовлению	11
• Рекомендации по экономии электроэнергии	11
Очистка и техническое обслуживание	12
• Внутренние поверхности/дверца духового шкафа	12
• Демонтаж дверцы духового шкафа	12
• Демонтаж выдвижных стоек	13
• Замена освещения духового шкафа	13
• Замена сенсорного датчика	14
• Технические характеристики	14
Инструкция по установке	15~18

Право окончательной интерпретации руководства принадлежит нашей компании.


Во избежание травм и повреждения имущества соблюдайте следующие меры предосторожности.


■Ниже указаны знаки, которые указывают степень ущерба из-за ненадлежащей эксплуатации.


	Предупреждение: указывает на возможную опасность, которая в случае возникновения может привести к летальному исходу или серьезным травмам.
---	---


	Примечание: указывает на возможную опасность, которая в случае возникновения может привести к летальному исходу или травмам средней степени тяжести.
---	---

Классификация и толкование знаков:

	Этот знак указывает на то, что действие не может быть выполнено, т. е. «запрещено».
---	---

	Этот знак отмечает действия, которые необходимо выполнить, т. е. «обязательные действия».
---	---

 **Предупреждение**

- | | |
|---|--|
|  | <ul style="list-style-type: none"> ● Не используйте прибор, если шнур питания или вилка электропитания повреждены, или если есть разрыв между розеткой и вилкой
(во избежание поражения электрическим током или возгорания из-за короткого замыкания).
→ Если мягкий провод источника питания поврежден, во избежание опасности он должен быть заменен специалистами производителя, его отдела технического обслуживания или аналогичных отделов. ● Не повредите шнур питания или вилку. <ul style="list-style-type: none"> • Запрещены следующие действия:
Повреждение, обработка, воздействие высокой или повышенной температуры, перегиб, скручивание, натяжение, крепление к углам, перемещение с усилием
(во избежание поражения электрическим током из-за повреждения шнура питания и вилки или возгорания из-за короткого замыкания). ● Не используйте герметичный сосуд или контейнер в духовом шкафу (во избежание взрыва, вызванного избыточным давлением в контейнерах во время приготовления). ● Не вставляйте ничего в отверстие духового шкафа. <ul style="list-style-type: none"> • Особенно металлические предметы, например, проволоку или электрические провода
(во избежание поражения электрическим током или травм из-за отклонений). ● Не устанавливайте декоративные дверные панели перед духовым шкафом
(во избежание деформации дверных панелей из-за перегрева). ● Держитесь подальше от прибора во время его работы или сразу после выключения. Следите за детьми (во избежание получения ожогов). ● Не помещайте в этот прибор предметы из другие материалов, разрешено использовать только посуду из термостойкой керамики
(во избежание пожара из-за плавления при высокой температуре).
Примеры запрещенных изделий: <ul style="list-style-type: none"> • Легковоспламеняющиеся предметы, например, пластиковые контейнеры. • Изделия из алюминиевой фольги и т. д. ● Не используйте этот прибор для обогрева помещения
(во избежание возгорания и сокращения срока службы изделия). ● Не используйте этот прибор для разогрева неоткрытых консервированных продуктов
(во избежание пожара, получения ожогов или травм из-за взрыва под давлением). |
|---|--|



Предупреждение



- Не изменяйте, не разбирайте и не ремонтируйте изделие самостоятельно (во избежание возгорания, поражения электрическим током или получения травм).

По вопросам ремонта обращайтесь в сертифицированный магазин технического обслуживания (название компании) за консультацией.

- Не чистите стекло дверцы духового шкафа крупнозернистым или острым скребком (во избежание царапин на поверхности стекла, которые могут привести к разрушению).
- Подключайте прибор к отдельной розетке переменного тока 230 В/16 А (во избежание пожара из-за перегрева при использовании других электроприборов).
Обязательно используйте монтажные платы не менее 16 А.
- Обязательно плотно вставляйте вилку шнура питания в розетку (во избежание задымления, возгорания или поражения электрическим током).
- Это изделие должно быть надлежащим образом подключено к системе заземления в соответствии с государственными и местными правилами техники безопасности (во избежание риска поражения электрическим током в случае неисправности или утечки тока).
- Пользователи должны соблюдать это базовое требование по обеспечению безопасности. В случае возникновения каких-либо сомнений вызовите квалифицированных электриков для проверки сети электропитания в доме.
- Перед эксплуатацией убедитесь, что изделие и все электрические компоненты установлены правильно (во избежание возгорания или получения травм.)
- Этот прибор не могут использовать следующие лица (включая детей): лица с недостатками физического, сенсорного или психического здоровья, лица без опыта и знаний, если их обучили надлежащей эксплуатации прибора или если они используют его под присмотром, а также понимают возможные опасности. Детям запрещено играть рядом с прибором. Запрещено использовать прибор детям без присмотра (во избежание получения ожогов, травм или поражения электрическим током).
- Убедитесь, что упаковка (например, пленка для хранения пищевых продуктов, упаковочные материалы из полистирола и пластика) прибора находится в недоступном для детей месте (во избежание удушья из-за проглатывания).
- В случае неисправности или отказа отключите прибор и отсоедините шнур питания от сети (во избежание задымления, возгорания или поражения электрическим током).
Причины поломки
Аномальное повышение температуры вилки и шнура питания.
Повреждение шнура питания или сбой питания после прикосновения к шнуру питания.
Аномальная температура прибора.
Прибор дымит или пахнет гарью.
Прибор ломается, отключается или издает шум.
Немедленно свяжитесь с сертифицированным сервисным центром (название компании) для консультации, проверки и ремонта.
- При установке, обслуживании и ремонте этого устройства обязательно отключите питание (во избежание поражения электрическим током или травм).
В следующих случаях изделие необходимо полностью отключить от источника питания.
Главный предохранитель отключен.
Поворотный предохранитель демонтирован (в странах, где это запрещено).
Розетка отключена, вилка шнура питания выдернута.
- Перед заменой лампы обязательно отключите питание (во избежание поражения электрическим током).
- Перед первым использованием включите духовой шкаф, чтобы удалить запах (см. приложение [Меры предосторожности при первом использовании]) (не влияет на функционирование прибора).
- Перед использованием снимите упаковку и амортизаторы (во избежание возгорания из-за повышения температуры).
- Перед использованием снимите упаковку и амортизаторы (во избежание возгорания из-за повышения температуры).



Примечание



- Не размещайте в духовом шкафу легковоспламеняющиеся материалы (во избежание пожара при случайном включении духового шкафа).
- Не садитесь и не откидывайтесь на открытые изделия (во избежание повреждения выдвижного желоба).
- Не используйте едкие чистящие средства, вызывающие раздражение, или острые металлические скребки для чистки стеклянных дверок духового шкафа (чтобы не поцарапать поверхность и не разбить стекло).
- Не используйте пароочиститель для чистки духового шкафа (во избежание короткого замыкания или неисправности изделия).
- Не прикасайтесь к нижней части изделия после включения питания (во избежание ожогов).



- Во время приготовления пищи, содержащей жир или масло, необходим контроль со стороны другого лица (во избежание пожара).
- Извлекая вилку, обязательно держитесь за вилку (во избежание поражения электрическим током или возгорания из-за короткого замыкания).
- Не кладите руки по обе стороны дверцы при ее закрытии (во избежание травм из-за защемления пальцев при закрытии дверцы).

Меры предосторожности во время эксплуатации

Сосредоточьтесь на изделии

- Перед первым использованием снимите с изделия защитную пленку (кроме этикетки с техническими данными) (во избежание оплавления защитной пленки из-за высокой температуры и получения ожогов вследствие контакта).
- Перед первым использованием снимите упаковку с духового шкафа (упаковка решетки, картон с обеих сторон противня, пенопласт, размещенный в и сзади решетки и ленты на направляющих).
- Во время работы духовой шкаф нагревается, поэтому работать следует в термостойких перчатках (во избежание ожогов).
- Во время работы дверца духового шкафа должна быть закрыта. Убедитесь, что на дверце духового шкафа нет посторонних предметов (во избежание негативного воздействия на пищу).
- Не оставляйте в духовом шкафу остатки сладких продуктов (например, варенья) (чтобы не повредить эмаль внутри духового шкафа).
- Не размещайте в духовом шкафу пластиковые изделия (во избежание оплавления пластика из-за высокой температуры, что может привести к повреждению духового шкафа).
- Во время использования духового шкафа не накрывайте дно духового шкафа алюминиевой фольгой или оловянной фольгой, не ставьте противень и решетки на дно духового шкафа (во избежание повреждения эмали внутри духового шкафа).
- Если во время использования духового шкафа поверхность все еще очень горячая, не разбрызгивайте воду непосредственно на противень (во избежание сгорания под воздействием пара или повреждения поверхности эмали).
- Не используйте аэрозольный очиститель (не допускайте износа изоляции и повреждения духового шкафа).

Меры предосторожности во время эксплуатации

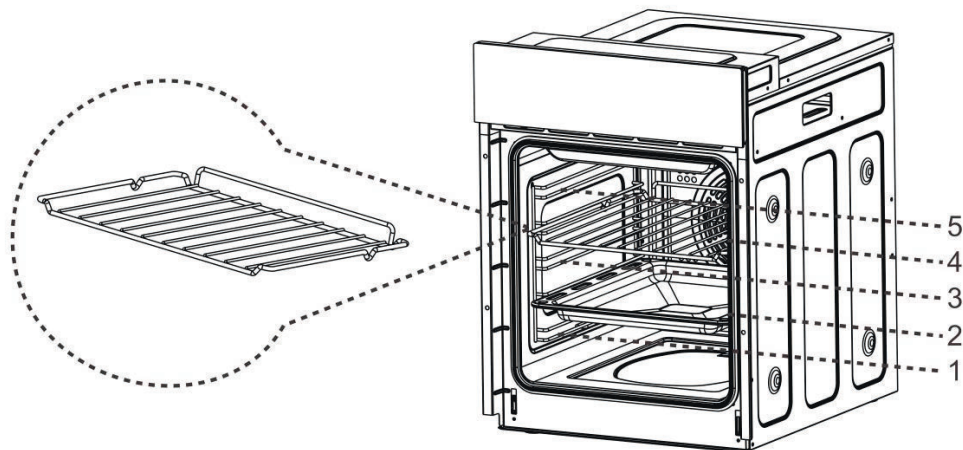
Предупреждение о размещении выдвижных стоек

Для обеспечения безопасности во время использования решетки или противня необходимо правильно вставлять и размещать выдвижные стойки.

Кроме того, уровень можно просмотреть на дисплее спереди духовки при открытии (всего предусмотрено пять уровней).

Таким образом, продукты не выскользнут из задней части во время осторожного снятия с решетки или противня.

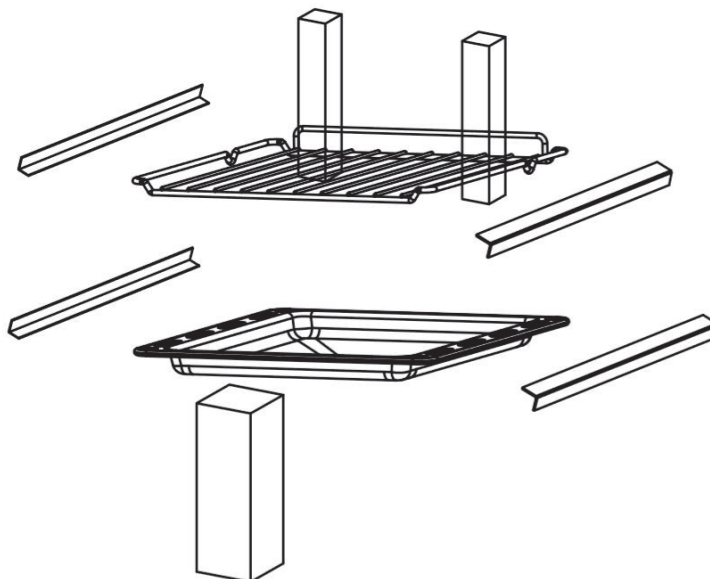
Перед закрытием дверцы духового шкафа убедитесь, что решетка (противень) находится на месте и не касается внутренней поверхности стеклянной дверцы духового шкафа.



Снятие упаковки и амортизаторов

Перед использованием снимите упаковку.

Перед первым использованием сначала снимите упаковку согласно изображению, затем можно выполнить остальные действия.



Уберите упаковку, находящуюся в духовом шкафу.

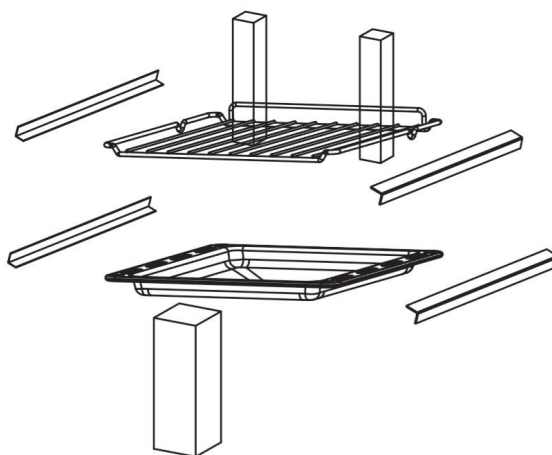
Меры предосторожности при первом использовании

Примечание: при первом использовании духового шкафа может появиться небольшое количество дыма и запаха, что является нормальным явлением.

Перед использованием установите температуру пустого духового шкафа на 250 С и прокалите его в течение 30 минут.

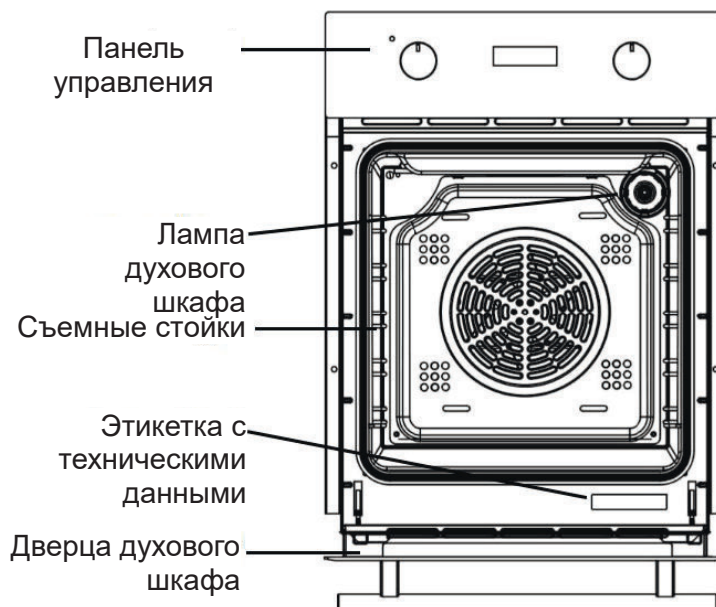
Первое использование

- 1 Снимите все амортизаторы.



- 2 Включите пустой духовой шкаф примерно на 30 минут в режиме верхнего и нижнего нагрева при максимальной температуре.
- 3 Возникающий в результате типичный запах неизбежен. Проветрите комнату.

Компоненты духового шкафа



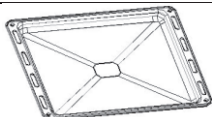
Комплектующие

- Перед первым использованием очистите все комплектующие и духовой шкаф мягкой тканью и нейтральным моющим средством.
- Используйте только заводские комплектующие.



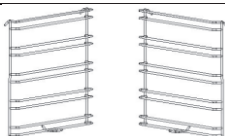
◆ Решетка

Используется для выпечки и барбекю.



◆ Эмалированный противень

Используется для приготовления множества блюд, например, влажных тортов, пирожных, замороженных продуктов или для сбора жира/разлитой жидкости и подливки



◆ Выдвижные стойки

При чистке стенок духового шкафа стойки с обеих сторон можно снять.


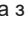


◆ Винты

Винты (2) для сборки изделия

Детали оборудования и принцип работы









1. Индикатор
2. Ручка для задания температуры
 - Поверните ручку, чтобы выбрать требуемую температуру.
3. Ручка настройки таймера
 - Поверните ручку, чтобы выбрать время приготовления. После истечения установленного времени духовой шкаф выключится.
 - Прозвучит сигнал, и лампа автоматически выключится. Значок  - нахождение прибора в включенном состоянии, поверните ручку настройки таймера против часовой стрелки на значок , чтобы духовой шкаф продолжал работать.
4. Ручка выбора функций
 - Поверните ручку, чтобы выбрать функцию.










Детали оборудования и принцип работы

Параметры функций

Поверните ручку на соответствующий значок и выберите необходимые функции приготовления.

Значки	Описание
	Стандартная комбинация + вентилятор Комбинация вентилятора и двух нагревательных элементов может обеспечить более равномерное распределение тепла и сэкономить 30-40% энергии. Внешняя сторона продукта слегка подрумяненная, но внутри все еще влажная. Примечание: Эта функция подходит для жарки при высокой температуре или запекания больших кусков мяса.
	Верхний и нижний нагрев Верхний и нижний нагревательные элементы включены одновременно, этот режим подходит для приготовления стандартных блюд.
	Нижний нагрев Скрытый элемент в нижней части духового шкафа обеспечивает концентрацию тепла без подрумянивания. Подходит для блюд медленного приготовления, например, хрустящих запеканок, тушеных блюд, выпечки и пиццы.
	Нижний нагрев+вентилятор Вентилятор и нижний нагревательный элемент могут работать одновременно. Температуру можно установить в диапазоне от 50°C до 250°C.
	Двойной гриль Верхний внутренний кольцевой нагревательный элемент и внешний кольцевой нагревательный элемент включены одновременно. Можно задать температуру от 50°C до 250°C.
	Гриль Нагревательный элемент верхнего внутреннего кольца работает. Температуру можно установить в диапазоне от 50°C до 250°C.

Способы приготовления

Блюдо	Вес (кг)	Уровень	Функция	Температура, °С	Время первичного приготовления (минуты)	Время вторичного приготовления (минуты)	Приспособление
Бисквит	0,5	3		200	10-15	-	противень
Сэндвич	0,2	3		180	15-20	-	решетка
Рулет с джемом	0,2	3		180	10-18	-	противень
Маленький пирог	0,3-0,4	3		185	20-25	-	противень
Бисквитный торт	0,5	3		175	30-35	-	решетка
Пицца	0,35	3		200	10	-	противень
Яблочный пирог	1,2	3		185	50-60	-	решетка
Тосты	9 шт.	5		240	1-2	-	решетка
Гамбургер	1	5		240	10-20	5-10	противень

Рекомендации и инструкция по приготовлению

■ Стандартные рекомендации

- Рекомендуется предварительно разогреть духовой шкаф перед размещением в нем продуктов.
- Обычно невозможно сократить время приготовления за счет повышения температуры (пища может пропечься снаружи, но быть сырок внутри).
- В случае приготовления на многослойной решетке для гриля рекомендуется использовать функцию «Стандартный режим + конвекция», чтобы обеспечить равномерный нагрев на любой высоте.
- Для достижения наилучшего качества блюда рекомендуется ставить посуду в центре решетки для гриля или противня.
- Во избежание образования конденсата на внутренней поверхности стекла после приготовления не следует помещать горячую пищу в духовой шкаф на длительное время.

■ Рекомендации по приготовлению мяса

- Время приготовления продуктов, особенно мяса, зависит от толщины и качества кусков мяса, а также предпочтений пользователя.
- При приготовлении мяса рекомендуется использовать термометр (термометр не входит в комплект поставки духового шкафа).
- При необходимости продукты перед приготовлением можно завернуть в алюминиевую фольгу, чтобы они стали более нежными.

■ Рекомендации по приготовлению тортов и печенья

- Формы из темного металла лучше поглощают тепло при выпечке тортов.
- Температура и время приготовления зависят от качества и консистенции смеси.
- Чтобы проверить, готов ли пирог, по окончании приготовления вставьте металлический пруток в пирог, а затем вытащите его. Если тесто не прилипает к металлическому прутку, пирог готов.
- Если пирог разваливается при извлечении из духового шкафа, в следующий раз рекомендуется продлить время приготовления, при необходимости можно уменьшить температуру примерно на 10 °С.

■ Рекомендации по размораживанию

- Мы рекомендуем хранить замороженные продукты в открытой посуде.
- При размораживании с продуктов необходимо снять упаковку.
- Разложите продукты в один слой, чтобы разморозить их равномерно, не накладывайте их друг на друга.
- При размораживании мяса рекомендуется использовать решетку для размещения продуктов на втором уровне стойки и противень на первом уровне. Таким образом, будет сливаться жидкость от замороженных продуктов.

Рекомендации по экономии электроэнергии

Чтобы сэкономить электроэнергию при использовании духового шкафа, следуйте указанным ниже инструкциям:

1. Во время приготовления дверца должна быть полностью закрыта.
2. Не открывайте часто дверцу духового шкафа во время приготовления, так как это действие приведет к утечке тепла из духового шкафа.
3. Полностью отключайте питание, когда духовой шкаф не используется.
4. Поддерживайте внутренние поверхности духового шкафа в чистоте.

Очистка и техническое обслуживание

Внутренние поверхности/дверца духового шкафа

■ Дверца духового шкафа

Стекло дверцы всегда должна быть чистой, стойкие пятна удаляйте впитывающими салфетками, влажными губками и обычными моющими средствами.

Не используйте пароочиститель для чистки духового шкафа.

- Не используйте едкие моющие или агрессивные моющие средства для чистки стеклянной дверцы.
- Не используйте абразивные, крупнозернистые материалы, а также острые металлические скребки для чистки стеклянной дверцы духового шкафа, так как они могут поцарапать поверхность.

■ Внутренняя часть духового шкафа

Для облегчения очистки духового шкафа после приготовления его следует полностью охладить.

- Извлеките все съемные детали.
- Для облегчения очистки дверцу духового шкафа можно снять (порядок демонтажа описан ниже в разделе «Демонтаж дверцы духового шкафа»).
- Не используйте пароочиститель.

Демонтаж дверцы духового шкафа

Так как дверца духового шкафа является съемной, пользователю легче и быстрее обслуживать изделие, имея доступ к внутренним частям духового шкафа.

① Полностью откройте дверцу и потяните замок на петле дверцы назад (Рисунок 1). С обеих сторон дверцы духовки предусмотрены два замка.

② Закройте дверцу духового шкафа примерно на 15 градусов, затем поднимите дверцу и медленно снимите ее (Рисунок 2)

③ После очистки установите дверцу в порядке, обратном порядку демонтажа.

■ **Примечание:** после использования специального моющего средства включите духовку на 15–20 минут при максимальном нагреве, чтобы удалить остатки средства. Во время этой процедуры детали могут быть более горячими, чем обычно. Держите детей подальше от духового шкафа.



Рисунок 1

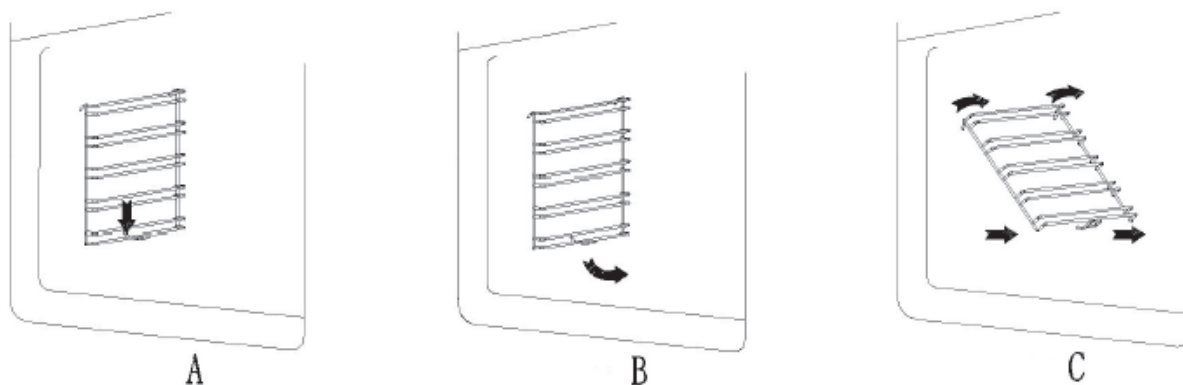


Рисунок 2

Демонтаж выдвижных стоек

Снимите выдвижные стойки, чтобы облегчить очистку боковых стенок духового шкафа. Примечание: это действие следует выполнять вручную осторожно, иначе можно повредить эмаль.

- Извлеките все аксессуары, например, решетку и противень.
- Слегка нажмите на крючки стоек в точках зажима, как показано на (А).
- Поверните стойки внутрь на прибл. 45 градусов (В-С).
- Отсоедините верхнюю часть и осторожно извлеките (С).
- После очистки установите стойки в порядке, обратном порядку извлечения.



Замена освещения духового шкафа

Духовой шкаф предусматривает специальную лампу, устойчивую к высокой температуре (220 В переменного тока/25 Вт)

Лампу следует приобрести у официальных дистрибьюторов.

Порядок замены:

1. Отключите питание, извлеките вилку из розетки.
2. Поверните стеклянную крышку против часовой стрелки (рисунок 5).
3. Снимите лампу и замените ее (рисунок 6).
4. После замены лампы закрутите стеклянную крышку по часовой стрелке.



Рисунок 5

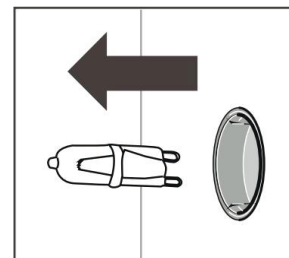


Рисунок 6

Замена сенсорного датчика

Датчик, используемый в духовом шкафу, представляет собой механический физический датчик. Не заменяйте его без разрешения. В случае аномального измерения температуры сенсорного датчика незамедлительно обратитесь в уполномоченный сервисный центр для замены.

Технические характеристики

Мощность в режиме ожидания составляет около 0,5 Вт, когда источник питания изделия выключен.

Модель	U4ES16000
Напряжение	220 - 240 В
Номинальная мощность	1830 - 2150 Вт
Нагревательная трубка верхнего наружного кольца	800 Вт
Нагревательная трубка верхнего внутреннего кольца	1200 Вт
Нижняя нагревательная трубка	1000 Вт
Номинальная частота	50/60 Гц
Размеры изделия (ширина * глубина * высота)	450 (ширина) X565 (глубина) X595 (высота)
Номинальная вместимость	50 л

Важное замечание

- Мебель должна быть соответствующей для обеспечения надлежащего функционирования духового шкафа.
- Панель кухонного оборудования, прилегающая к духовому шкафу, должна быть изготовлена из термостойких материалов. Кухонное оборудование из фанеры должно иметь конструкцию, клей в которой выдерживает температуру не ниже 120 градусов Цельсия. Если пластик или клей не выдерживает такую температуру, оборудование расплавится и деформируется.
- После установки духового шкафа в кухонное оборудование электрические компоненты должны быть полностью изолированы. Это требование является обязательным для обеспечения безопасности.
- Все панели духового шкафа должны быть надежно закреплены и не могут быть сняты без использования специальных инструментов.
- Снимите заднюю панель кухонного оборудования, чтобы обеспечить полную циркуляцию воздуха вокруг духового шкафа.
- Зазор сзади стойки духового шкафа должен составлять не менее 45 мм.
- Поскольку об ручку духового шкафа и детали из листового металла легко порезаться, при установке персонал должен надеть перчатки.

Электрические соединения



Предупреждение



Электропроводка духового шкафа должна быть оборудована устройством отключения всех полюсов в соответствии с правилами электромонтажа.



После установки прибора необходимо обеспечить другие способы отключения электропитания. Электропитание отключается с помощью контактной вилки или стационарного выключателя, подходящего для электропроводки по характеристикам.

Важная информация

Прибор предназначен для стационарной установки с трехконтактным шнуром питания и может подключаться только лицензированным специалистом в соответствии с монтажной схемой.

Замену шнура питания может производить только квалифицированный электрик с соблюдением соответствующих правил.

Не используйте несколько вилок, удлинителей или проводов. Перегрузка может привести к возгоранию.

Если после установки соединение становится недоступным, необходимо установить разъединитель с расстоянием между контактами не менее 3 мм.

Подключите провода сетевого шнура в соответствии с цветовой маркировкой:

Зеленый и	Провод заземления (⊕) (E)
Желтый	
Синий	Нейтраль (N)
Коричневый	Фаза (L)

**Великобритания и Австралия:**

Не подключайте прибор с помощью вилки 13 А и установите предохранитель 13 А. Прибор должен быть защищен предохранителем 16 А или выше. Во время всех работ по установке прибор должен быть отключен от электропитания. При установке прибора необходимо обеспечить защиту от случайного прикосновения.

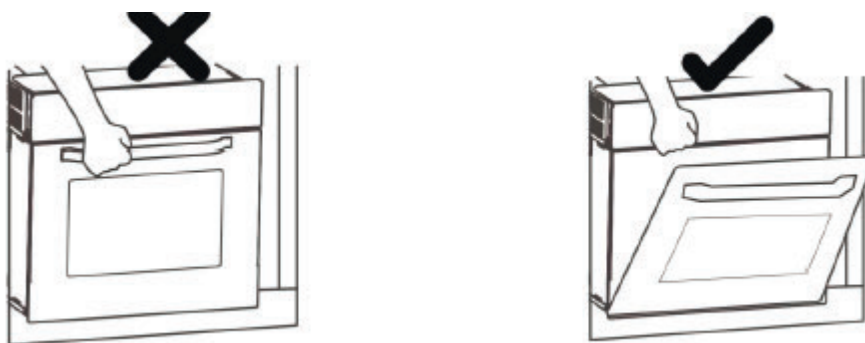
Правильно установленный духовой шкаф



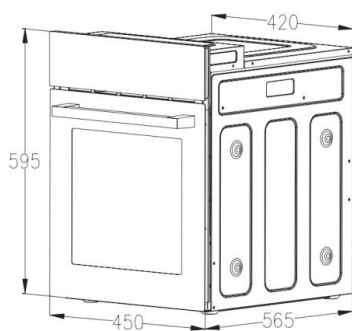
Примечание

Устанавливать духовой шкаф должны два человека.

Основание духового шкафа должно быть установлено, как показано ниже.



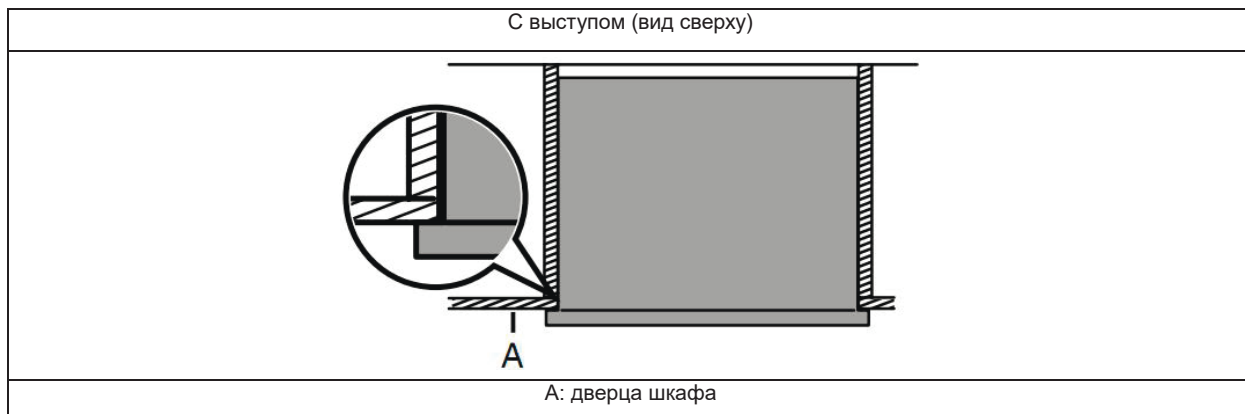
1. При установке следует учитывать габаритные размеры.



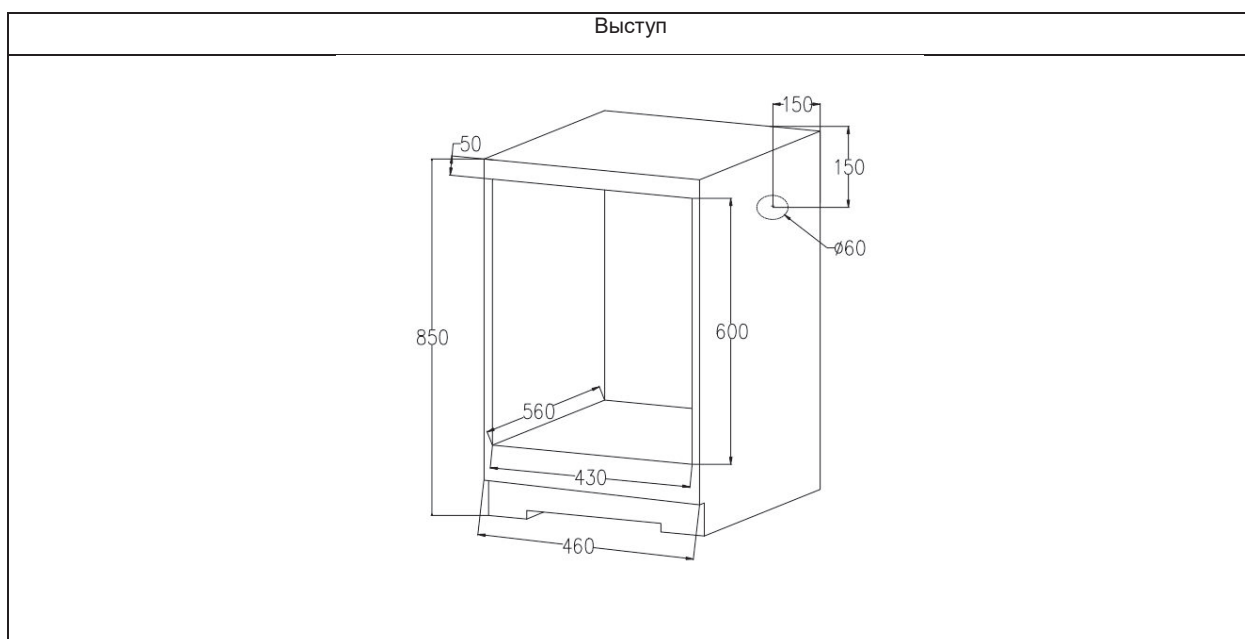
Единица измерения: мм

2. Выступ

Для обеспечения оптимальной установке на кухне прибор должен быть размещен в стандартном шкафу шириной 600 мм так, чтобы прибор располагался заподлицо с передней панелью шкафа. Оборудование также может быть установлено с выступом.

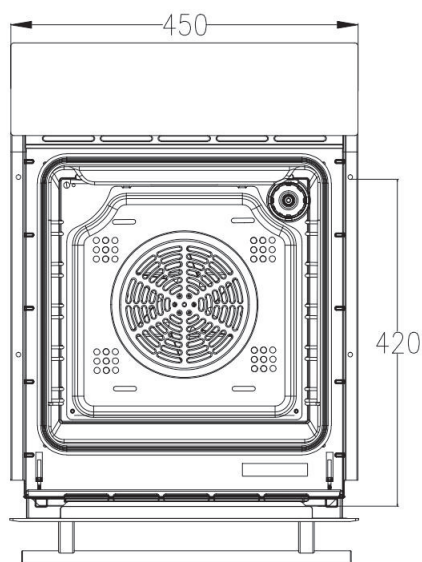


Перед установкой оборудования убедитесь, что шкаф подходит по габаритным размерам пустой духовки. Для обеспечения циркуляции воздуха духовой шкаф необходимо установить с учетом размером и расстояния, указанных на рисунке ниже.



- Примечание: духовой шкаф можно установить в любой термостойкий шкаф.

Размещение духовки к шкафу



- Примечание: • Откройте дверцу духового шкафа, проверьте боковую решетку, найдите крепежное отверстие.

ПРОИЗВОДИТЕЛЬ:

Zhongshan Youlong Kitchen Appliances Co.,
Ltd. No.103, SanXin Road, Sanjiao Town,
Zhongshan, Guangdong, China

ИМПОРТЕР В РФ:

ООО «Трейдинг-БТ». 109316, Г. Москва,
вн.тер.г. муниципальный округ Текстильщики,
пр-кт Волгоградский, д. 47, этаж 4,
помещ. А, офис 403А.

ИМПОРТЕР В КАЗАХСТАНЕ:

ТОО «Foreign Trade company»,
БИН 190940025588. Республика Казахстан,
г. Алматы, проспект Назарбаева, дом 65, каб. 519.

Сделано в Китае

