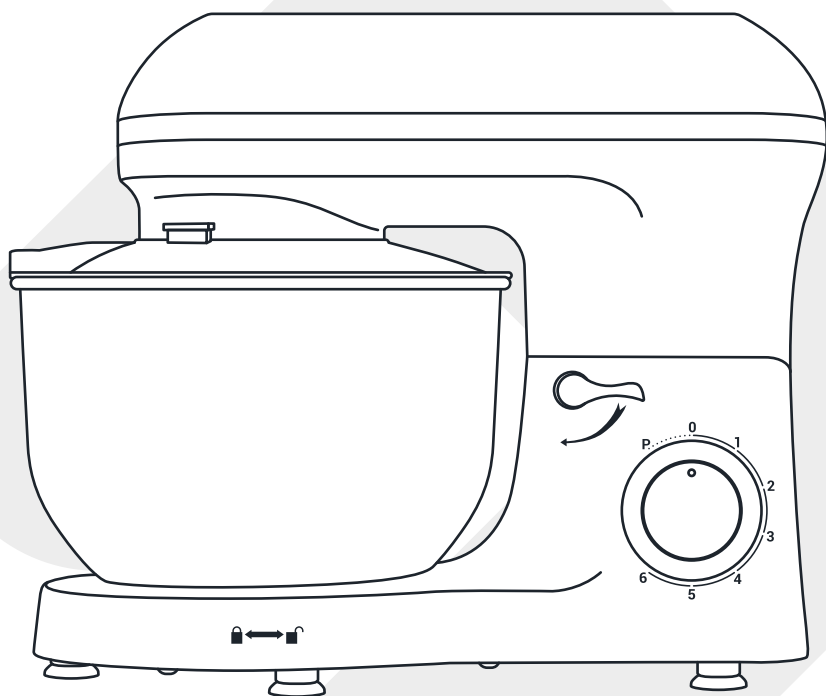




Gresstel

РУКОВОДСТВО ПО ЭКСПЛУАТАЦИИ



Планетарный миксер

GRM-3002

Спасибо, что выбрали технику GRESSEL.
Продукция торговой марки GRESSEL – это высокое качество, надежность и стильный дизайн. Мы уверены, что вы будете довольны нашими товарами.

Всю нашу продукцию вы можете найти на нашем сайте **www.gressel.ru**.

Перед началом эксплуатации рекомендуем внимательно ознакомиться с данным руководством.

Общие сведения	4
Указания по безопасности при работе с прибором	5
Подготовка к работе	6
Устройство планетарного миксера	7
Сборка прибора	8
Эксплуатация прибора	10
Уход и чистка	11
Рекомендации по работе миксера	12
Транспортировка и хранение	14
Устранение неполадок	15
Утилизация	16
Технические характеристики	16
Условия гарантийного обслуживания	18

- Пожалуйста, внимательно ознакомьтесь с данным руководством.
- Миксер предназначен для использования в бытовых условиях: домах, квартирах, офисах, гостиницах.
- Прибор не предназначен для коммерческого или промышленного использования.
- Прибор не предназначен для использования детьми и лицами с ограниченными умственными или физическими способностями, или при отсутствии у них опыта или знаний, если они находятся не под присмотром или не проинструктированы об использовании прибора лицом, ответственным за их безопасность.
- Не разрешайте детям играть с прибором.
- Ремонт прибора должен совершаться квалифицированным специалистом. Не пытайтесь самостоятельно отремонтировать прибор!

- Перед подключением миксера к сети убедитесь, что напряжение, указанное на заводской наклейке, соответствует напряжению вашей сети.
- Всегда вынимайте вилку из розетки, если прибор не используется или переносится.
- Не используйте прибор, если шнур питания поврежден. Обратитесь в Авторизованный сервисный центр за заменой поврежденного шнура.
- Не размещайте прибор вблизи нагревательных приборов и горячих поверхностей.
- Храните устройство в недоступных для детей местах.
- Не используйте миксер на открытом воздухе.
- Устанавливайте прибор только на ровную, устойчивую поверхность.
- Всегда вынимайте вилку из розетки при чистке прибора.
- Не используйте прибор во влажных помещениях.
- Не помещайте миксер или шнур питания в воду или другую жидкость.

Указания по безопасности при работе с прибором (продолжение)

- Если прибор упал в воду, немедленно, отключите его от сети.
- Не включайте миксер без помещенных внутрь продуктов.
- Не оставляйте включенный прибор без присмотра.
- Температура обрабатываемых продуктов не должна превышать 70°C.
- Не допускается использование миксера с непищевыми продуктами.
- Не касайтесь вращающихся деталей прибора, пока вращение полностью не прекратится.

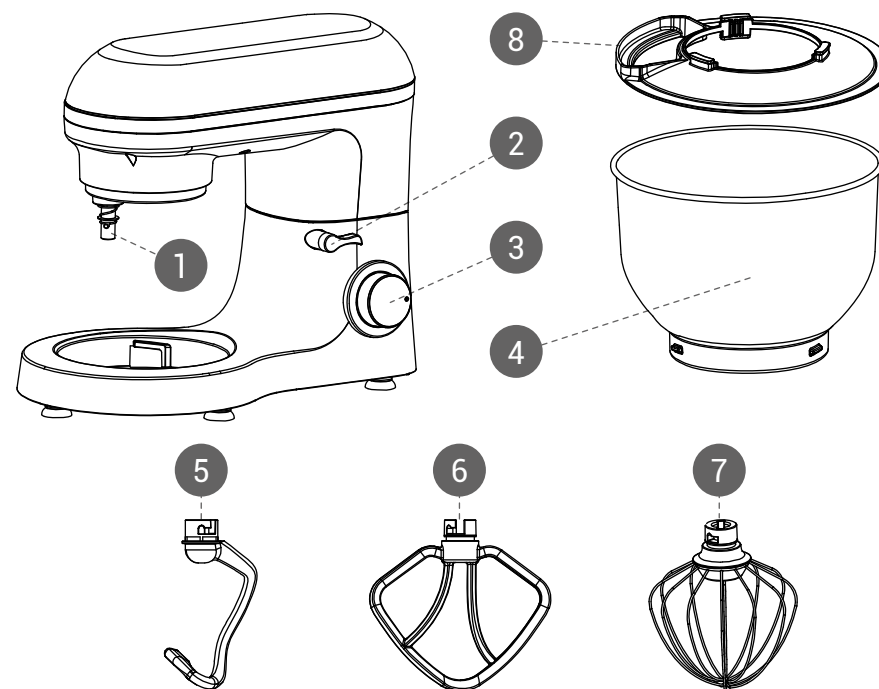
Подготовка к работе

Перед первым использованием удалите все упаковочные и рекламные материалы.

Тщательно промойте и высушите все части прибора, которые будут контактировать с пищевыми продуктами.

Устройство миксера

1. Фиксатор насадок
2. Рычаг фиксации моторного блока
3. Регулятор скорости
4. Чаша
5. Крюк для замешивания теста
6. Насадка для смешивания
7. Насадка для взбивания
8. Крышка чаши



Внимание!

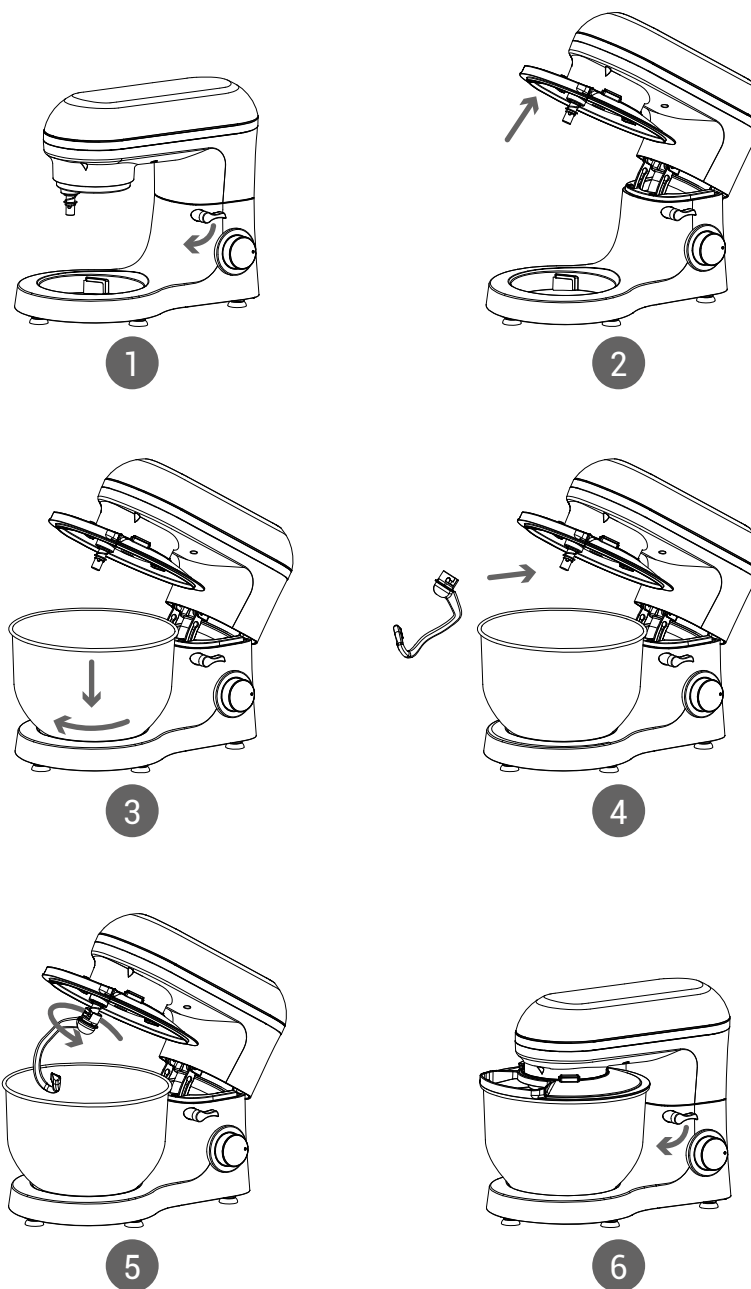
Перед сборкой миксера, убедитесь, что прибор отключен от сети!

- Поверните рычаг фиксации моторного блока по часовой стрелке. Моторный блок поднимется автоматически. (рис. 1)
- Установите крышку чаши на фиксатор насадок. (рис. 2)
- Установите чашу и зафиксируйте ее, повернув по часовой стрелке до упора. (рис. 3)
- Установите насадку и зафиксируйте ее. Чтобы зафиксировать насадку слегка надавите на нее и поверните по часовой стрелке. (рис. 4)
- Чтобы снять насадку, слегка надавите на нее и поверните против часовой стрелки. (рис. 5)

Внимание!

При смене насадок всегда отключайте прибор от сети!

- Опустите моторный блок, повернув рычаг фиксации моторного блока насадок против часовой стрелки. (рис. 6)



- Соберите прибор как указано в разделе “сборка прибора”.
- Перед установкой чаши в миксер, положите в нее необходимые продукты. В процессе работы вы можете добавлять продукты через отверстие в крышке чаши.

Внимание!

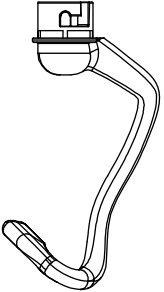
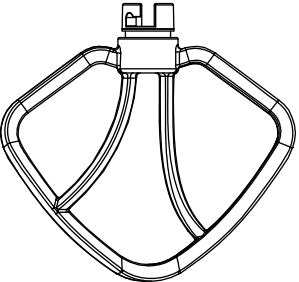
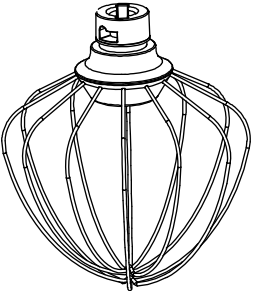
При взбивании продукты могут увеличиваться в размерах. Не заполняйте чашу больше половины. Максимальная емкость ингредиентов – 1,5 кг!

- Опустите моторный блок.
- Подключите прибор к сети.
- Поверните регулятор скорости по часовой стрелке, выбрав необходимую скорость.
- Для выключения миксера, поверните регулятор скорости в положение «0».
- По завершению работы, отключите прибор от сети.

Внимание!

Не погружайте прибор в воду и не мойте в посудомоечной машине!

- Не используйте агрессивные или абразивные моющие средства, а также острые предметы (например, ножи или металлические щетки). Всегда отключайте прибор от сети во время чистки.
- Перед чисткой прибора убедитесь, что он отключен от сети и регулятор скорости стоит в положении «0».
- Корпус прибора протирайте сначала влажной, а потом сухой тканью.
- Мойте насадки миксера и чашу сразу после использования.

Вид насадки	Изображение	Скорость	Время	Максимальная загрузка
Крюк для теста		1-3	3-5 минут	1000 г муки 538 г воды
Насадка для смешивания		2-4	3-10 минут	660 г муки 840 г воды
Насадка для взбивания		5-6	3-10 минут	3 яичных белка

- Перед хранением миксера очистите его в соответствии с инструкцией, написанной в разделе «Уход и чистка». Просушите все части прибора. Храните миксер в сухом месте вдали от солнечных лучей и нагревательных приборов.
- При транспортировке и хранении не подвергайте прибор механическим воздействиям, которые могут повредить прибор и/или нарушить целостность упаковки.

Проблема	Возможная причина	Решение
Прибор не включается	Прибор не подключен к сети	Проверьте подключение к сети
	Откинут моторный блок	Установите регулятор скорости в положение «0» и опустите моторный блок
Сильная вибрация при работе прибора	Продукты нарезаны очень крупно	Нарезайте продукты мельче
	Тесто слишком густое	Добавьте немного воды
Прибор неожиданно выключился при работе	Прибор работал слишком долго и сработала защита от перегрева	Установите регулятор скорости в положение «0», отключите прибор от сети и дайте ему остыть 15 минут

После окончания срока службы не выбрасывайте прибор вместе с бытовыми отходами.

Передайте его в специализированный пункт для дальнейшей утилизации. Этим Вы сможете защитить окружающую среду.

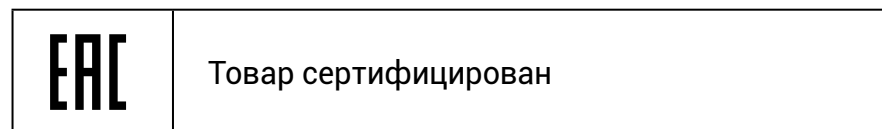
Технические характеристики

- Мощность: 1400 Вт.
- Напряжение: 220-240 В, 50/60 Гц.
- Объем чаши: 5,5 л
- Класс защиты: II.
- Модель: GRM-3002.

Срок службы: 3 года.

Срок гарантии: 12 месяцев.

Дата изготовления указана на шильдике.



Страна происхождения:

Китай.

Производитель:

Санлида Илектрикал Текнолоджи Ко., ЛТД. 101, Билдинг А, 27 коммьюнити Цзянцзюньмао, Вулянь коммьюнити, Лунган стрит, Лунган Дистрикт, Шэньчжэнь, ГД, Китай.

Импортер/Уполномоченная организация для принятия претензий на территории РФ:

ООО «Трейдинг-БТ». 109316, Г. Москва, вн.тер.г. муниципальный округ Текстильщики, пр-кт Волгоградский, д. 47, этаж 4, помещ. А, офис 403А.

Телефон горячей линии:

8 (495) 488-71-83.

Эл. Почта:

info@gressel.ru.

Импортер/Уполномоченная организация для принятия претензий на территории Казахстана:

ТОО «Foreign Trade company», БИН 190940025588. Республика Казахстан, г. Алматы, проспект Назарбаева, дом 65, каб. 519.

Телефон:

8 (771) 748-20-21.

Производитель имеет право на внесение изменений в дизайн, комплектацию, а также в технические характеристики изделия в ходе совершенствования своей продукции без дополнительного уведомления об этих изменениях.

Условия гарантийного обслуживания

- Настоящая гарантия действует в течение 12 месяцев с даты приобретения изделия. Гарантийное обслуживание подразумевает бесплатное устранение неисправностей, возникших по вине завода изготовителя в период действия гарантии при соблюдении покупателем условий эксплуатации товара.
- Гарантия не распространяется на изделия с повреждениями, вызванными:
 - неправильной эксплуатацией, заключающейся в использовании прибора не по назначению, а также установке и эксплуатации изделия с нарушением требований Руководства по эксплуатации
 - механическими, химическими или иными воздействиями
 - попаданием внутрь пыли, посторонних предметов, жидкостей, насекомых и продуктов их жизнедеятельности
 - повреждением шнура питания
 - подключением к сети с напряжением, отличным от указанного в Руководстве по эксплуатации

- неквалифицированным ремонтом лицами и организациями, не являющимися Авторизованными сервисными центрами или самостоятельным ремонтом
- транспортировкой изделия
- воздействием высоких температур на не термостойкие части изделия
- Гарантия не распространяется на детали отделки, узлы, механизмы и аксессуары, имеющие естественный срок износа (пылесборники, щетки, чаши, ножи, сменные фильтры, аккумуляторы и батареи).
- Гарантийный ремонт осуществляется только в Авторизованных сервисных центрах. Для подтверждения даты приобретения изделия рекомендуем сохранять документы о покупке.

Адреса сервисных центров вы можете узнать по телефону горячей линии или на сайте www.gressel.ru.

Служба поддержки пользователей в России:
8 (495) 488-71-83.

Служба поддержки пользователей в Казахстане:
8 (771) 748-20-21.

GRESSEL техникасын таңдағаныңыз үшін Сізге алғыс айтамыз! GRESSEL сауда таңбасының өнімдері-бұл жоғары сапа, сенімділік, стильді дизайн. Біздің тауарларымызға көңіліңіздің толатынына сенімдіміз.

Біздің барлық өнімдерімізді www.gresstel.ru парақшасынан таба аласыз.

Өнімді пайдаланар алдында осы нұсқаулықпен мұқият танысуыңызды сұраймыз.

Жалпы мағлұмат	22
Құрылғымен жұмыс барысында қауіпсіздік шаралары ..	23
Қолданар алдындағы нұсқаулық	24
Планетарлы миксер сипаттамасы	25
Құрылғыны құрастыру	26
Құрылғыны қолдану	28
Күтім және тазалау	29
Миксермен жұмыс барысында кеңестер	30
Тасымалдау және сақтау	32
Ақауларды жою	33
Қайта өңдеу	34
Техникалық сипаттама	34
Кепілдік шарттары	36

- Өтінеміз, осы нұсқаулықпен мұқият танысып шығыңыз.
- Миксер тек тұрмыстық мақсатта: үй, пәтер, кеңсе, қонақ үйлерде пайдалануға арналған.
- Құрылғы өнеркәсіптік және коммерциялық мақсатта пайдалануға арналмаған.
- Балалар мен ақыл-ой, физикалық мүмкіндігі шектеулі жандардың құрылғыны пайдалану үшін тәжірибесі мен білімі жеткіліксіз болған жағдайда, сондай-ақ оларды қауіпсіздігі үшін жауап беретін адам қадағаламаса немесе құрылғыны пайдалану жөнінде нұсқау берілмесе, олардың бұл құрылғыны пайдалануына болмайды.
- Балалардың құрылғымен ойнауына рұқсат бермеңіз.
- Құрылғыны тек білікті маман жөндеу керек. Өз бетіңізше жөндеуге тырыспаңыз!

- Құрылғыны желіге қоспас бұрын, құрылғы тұғырында заводтық жапсырмада көрсетілген электр қуаты, сіз пайдаланатын электр қуатына сәйкес келетініне көз жеткізіңіз.
- Егер құрылғы қолданылмаса немесе тасымалданатын болса, оны электр жүйесінен ажыратыңыз.
- Егер қуат сымы зақымданған болса, құрылғыны пайдаланбаңыз. Зақымданған сымды ауыстыру үшін, қызмет көрсету орталығына хабарласыңыз.
- Құрылғыны қыздырғыш құрылғылар және ыстық ас пісіру панеліне жақын орналастырмаңыз.
- Құрылғыны балалардың қолы жетпейтін жерде сақтаңыз.
- Құрылғыны таза ауада қолданбаңыз.
- Құрылғыны тек тегіс, орнықты бетке орнатыңыз.
- Құрылғыны тазартқан кезде, үнемі қуат көзінен ажыратыңыз.
- Құрылғыны ылғал бөлмеде пайдаланбаңыз.
- Миксерді немесе оның қуат сымын суға және басқа сұйықтыққа батырмаңыз.

Құрылғымен жұмыс барысында қауіпсіздік шаралары (жалғасы)

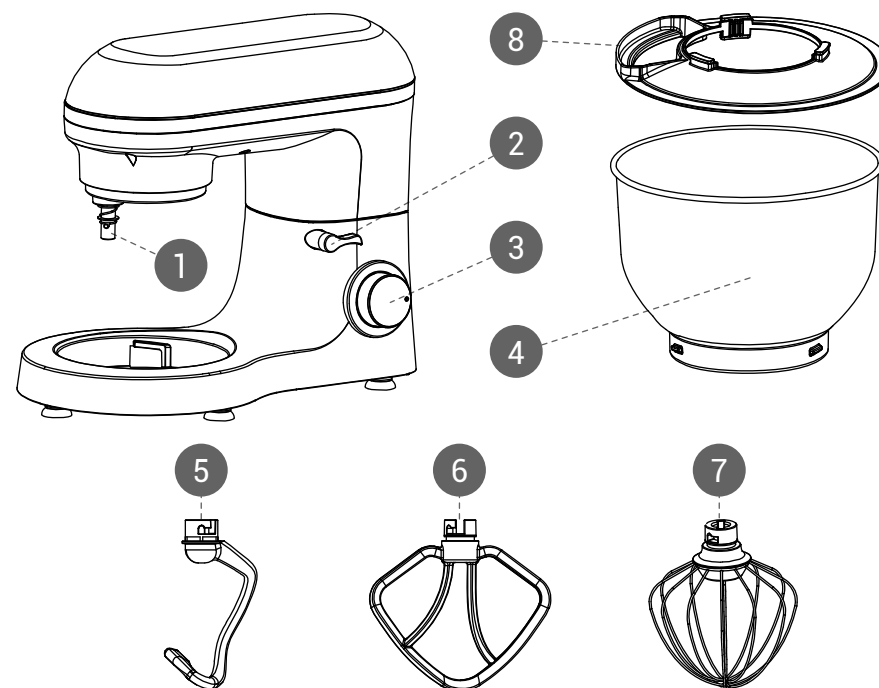
- Егер құрылғы суға түсіп кетсе, тез арада электр жүйесінен ажыратыңыз.
- Миксерді азық-түліксіз қоспаңыз.
- Электр желісіне қосылған құрылғыны қараусыз қалдырмаңыз.
- Өңделетін азық-түлік температурасы 70°C-тан аспауы қажет.
- Миксерді тек ас дайындау үшін пайдаланыңыз.
- Құрылғының айналмалы бөлшектері өз жұмысын толық аяқтамайынша, бөлшектерді ұстауға болмайды.

Қолданар алдындағы нұсқаулық

- Алғаш қолданар алдында құрылғының іші-сыртынан барлық оралған және жарнамалық материалдарды алып тастаңыз.
- Тамақ өнімдерімен жұмыс істейтін барлық бөліктерін мұқият жуып, кептіріңіз.

Планетарлы миксер сипаттамасы

1. Саптама бекіткіші
2. Моторлы блокты бекіту тетігі
3. Жылдамдық реттегіші
4. Астау
5. Қамыр илеуге арналған ілмек
6. Араластыруға арналған саптама
7. Шайқауға арналған саптама
8. Астау қақпағы



Назар аударыңыз!

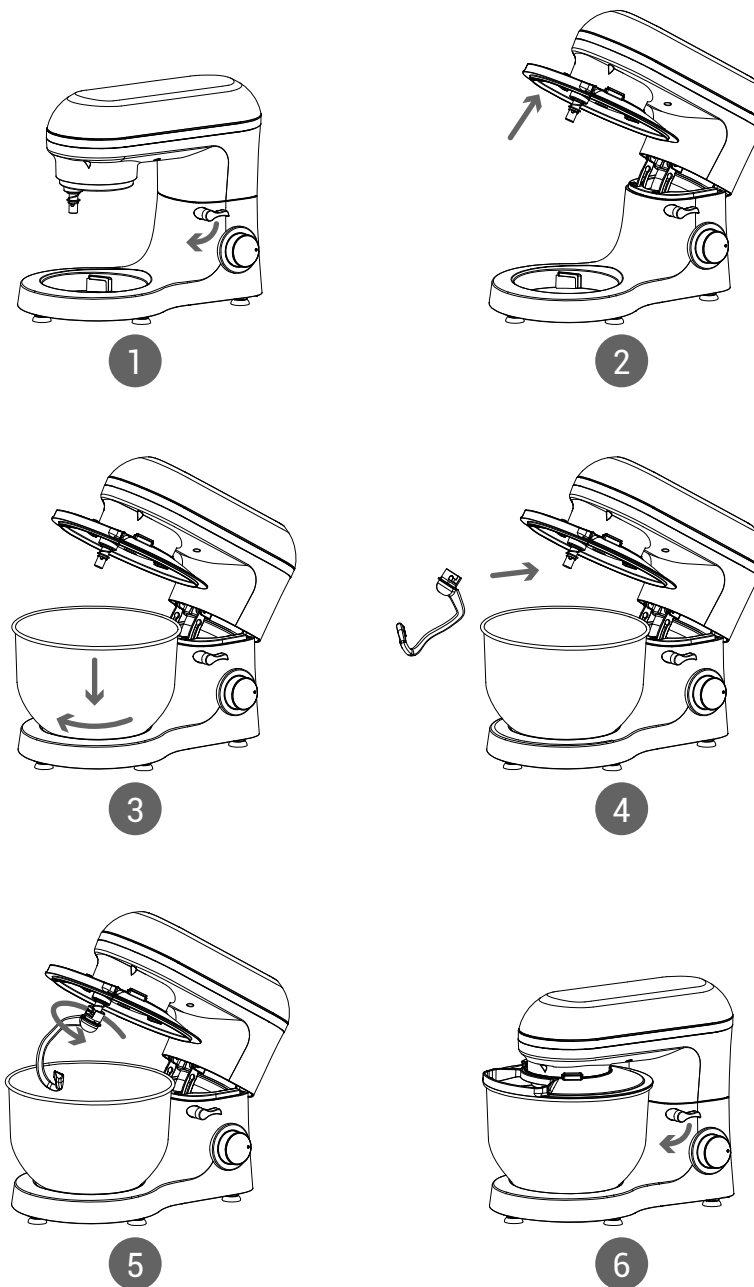
Миксерді құрастырар алдында, оның электр желісінен ажыратылғанына көз жеткізіңіз!

- Моторлы блоктың бекіту тетігін басыңыз. Моторлы блок автоматты түрде көтеріледі. (1 сурет)
- Астау қақпағын саптама бекіткішіне орнатыңыз. (2 сурет)
- Астауды орнатып, сағат тілінің бағыты бойынша, тірек соңына дейін бұрыңыз. (3 сурет)
- Саптаманы орнатып, нық бекітіңіз. Оны орнату үшін, сәл басып, сағат тілі бағыты бойынша бұрыңыз. (4 сурет)
- Саптаманы шешу үшін, саптаманы сәл басып, сағат тіліне қарсы бағытта бұрыңыз. (5 сурет)

Назар аударыңыз!

Саптамаларды алмастыру кезінде, құрылғыны үнемі электр желісінен ажыратыңыз!

- Моторлы блоктың бекіту тетігін сағат тіліне қарсы бағытта бұрып, моторлы блокты төмен түсіріңіз. (6 сурет)



- Миксерді «Құрылғыны құрастыру» бөлімінде көрсетілгендей жинаңыз.
- Астауды миксерге орнатар алдында, ішіне қажетті азық-түлікті салыңыз. Жұмыс барысында астау қақпағындағы саңылау арқылы, тағыда азық-түліктерді қоса аласыз.

Назар аударыңыз!

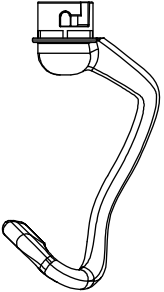
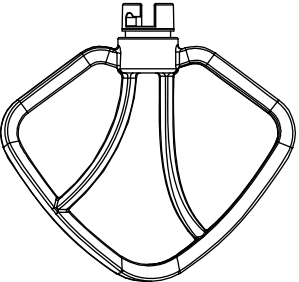
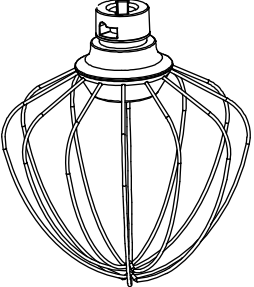
Тағамды шайқау барысында көлемі жағынан үйкею мүмкін. Астауды ортасынан артық толтырмаңыз. Қоспалардың максималды сыйымдылығы-1,5 кг!

- Моторлы блокты төмен түсіріңіз.
- Құрылғыны электр желісіне қосыңыз.
- Жылдамдық реттегішті сағат тілі бағыты бойынша бұрып, қажетті жылдамдықты таңдаңыз.
- Миксерді өшіру үшін, жылдамдық реттегішті «0» межесіне бұрыңыз.
- Жұмыс аяқталған соң, құрылғыны электр желісінен ажыратыңыз.

Назар аударыңыз!

Құралды суға салмаңыз және ыдыс жуу машинасында жууға болмайды!

- Тазалау үшін агрессивті және қатты, өткір жуу құралдарын пайдалануға тыйым салынады (мысалы, пышақ немесе металды щеткалар).
- Құрылғыны тазалау алдында электр желісінен ажырағанына және жылдамдық реттегіші «0» межесінде тұрғанына көз жеткізіңіз.
- Құрылғы корпусын алдымен ылғал, содан соң құрғақ шүберекпен сүртіңіз.
- Миксер саптамаларын және астауды пайдаланып болған соң бірден жууға кеңес береміз.

Саптама түрлері	Суреті	Жылдамдығы	Уақыт	Максималды толтыру
Қамыр илеуге арналған ілмек		1-3	3-5 минут	1000 г ұн 538 мл су
Араластыруға арналған саптама		2-4	3-10 минут	660 г ұн 840 мл су
Шайқауға арналған саптама		5-6	3-10 минут	3 жұмыртқа ақуызы

- Миксерді сақтау алдында, «Күтім және тазалау» бөлімінде көрсетілгендей тазалаңыз. Құралдың барлық бөлшектерін кептіріңіз. Миксерді құрғақ, күн сәулесі мен қыздырғыш құрылғылардан алыс жерде сақтаңыз.
- Құрылғыны тасымалдау және сақтау кезінде, оған зақым келетін немесе қаптаманың тұтастығы бұзылатын механикалық әсерлерден сақтаңыз.

Мәселе	Себеп-салдары	Шешімі
Құрылғы іске қосылмайды	Құрылғы электр желісіне қосылмаған	Миксердің электр желісіне қосылғанын тексеріңіз.
	Моторлы блок жоғары көтерілген	Жылдамдық реттегішті «0» межесіне бұрып, моторлы блокты төмен түсіріңіз
Жұмыс барысында қатты тербеліс сезіледі	Азық-түлік өте ірі туралған	Азық-түліктерді ұсағырақ тураңыз
	Қамыр өте қалың	Аздаған су қосыңыз
Құрылғы жұмыс барысында кенеттен тоқтап қалды	Құрылғы ұзақ уақыт жұмыс жасағаннан, қызып кетуден қорғау функциясы іске қосылды	Жылдамдық реттегішті «0» межесіне бұрып, миксерді электр қуатынан ажыратып, 15 минут суытыңыз.

Қызмет мерзімі аяқталған соң құрылғыны тұрмыстық қалдықтармен тастамаңыз.
Оны қайта өңдеу арнайы орындарына тапсырыңыз.
Мұнымен Сіз қоршаған ортаны қорғауға үлес қосасыз.

Техникалық сипаттама

- Қуаты: 1400 Вт.
- Кернеуі: 220-240 В, 50/60 Гц.
- Объем чаши: 5,5 л
- Қорғаныс класы: II.
- Модель: GRM-3002.

Қызмет мерзімі: 3 жыл.

Кепілдік мерзімі: 12 ай.

Шығарылған күні таңбашада көрсетілген.



Өнім сертифицирталған

Шығарушы ел:

Қытай.

Өндіруші:

Санлида Илектрикал Текнолоджи Ко., ЛТД. 101,
Билдинг А, 27 коммьюнити Цзянцзюньмао,
Вулянь коммьюнити, Лунган стрит, Лунган Дистрикт,
Шэньчжэнь, ГД, Қытай.

Ресей Федерациясы аумағында шағымдарды қабылдайтын өкілетті ұйым/импортер:

ООО «Трейддинг-БТ». 109316.

Мәскеу қаласы. Текстильшики муниципальді округы.
Волгоград даңғылығы. 47 үй. 4 қабат.

А тұрғын үй-жайы. 403А кеңсе.

Жедел желі телефоны:

8 (495) 488-71-83.

Электронды пошта:

info@gressel.ru.

Қазақстан аумағында шағымдарды қабылдайтын өкілетті ұйым:

ТОО «Foreign Trade company» БИН 190940025588.

Қазақстан Республикасы, Алматы қаласы,
Назарбаев даңғылы, 65 үй, 519 кабинет.

Байланыс телефоны:

8 (771) 748-20-21.

Қызмет көрсету орталықтарының мекен-жайын жедел желі арқылы немесе www.gressel.ru сайтынан біле аласыздар.

- Кепілдік шарттың күші бұйымды сатып алғаннан уақыттан бастап 12 ай көлемінде жүреді. Сатып алушы «Пайдалану шарттарын» толық орындаған жағдайда, зауыт дайындаушы кесірінен болған ақаудың жөндеу жұмыстары, кепілдік мерзім кезінде тегін жасалынады.
- Кепілдік шарты мына жағдайларда жарамсыз болып табылады:
 - бұйымды өзінің тікелей мақсаты бойынша дұрыс пайдаланбағанда, сондай-ақ бұйымды орнату және пайдалану кезінде «Пайдалану жөнінде нұсқаулық» шарттары бұзылған жағдайда
 - механикалық, химиялық немесе басқада әсерлердің кесірінен бұзылғанда
 - ішіне шаң-тозаң, бөтен зат, сұйықтық, жәндік және қалдықтардың түсуінен бұзылғанда
 - қуат сымының зақымдануынан бұзылғанда
 - «Пайдалану жөнінде нұсқаулықта» көрсетілген электр кернеуіне сәйкес келмейтін электр кернеуіне қосылып бұзылғанда

- Авторизацияланбаған қызмет көрсету орталығында біліксіз маманның жөндеуінен және тұтынушының өз бетінше жөндеуі салдарынан бұзылғанда
- Бұйымды тасымалдау кезінде
- Бұйымның ыстыққа шыдамсыз бөліктері, жоғары температураның әсерінен бұзылғанда
- Өнім бөлшектерінің, механизмдер мен аксессуарлардың (шаңжинағыш, щеткалар, астауы, пышақтар, сүзгілер, аккумуляторлар және батареялар) табиғи тозуына кепілдік берілмейді.
- Кепілдік жөндеу тек «Авторизацияланған қызмет көрсету» орталығында жүргізіледі.

Бұйымды сатып алған уақытты растау мақсатында, сатып алу құжатын сақтауға кеңес береміз.

Қызмет көрсету орталықтарының мекен-жайын байланыс телефон арқылы немесе www.gressel.ru парақшасынан біле аласыздар.

Ресейлік тұтынушылар үшін байланыс телефоны:
8 (495) 488-71-83.

Қазақстандық тұтынушылар үшін байланыс телефоны:
8 (771) 748-20-21.



www.gressel.ru