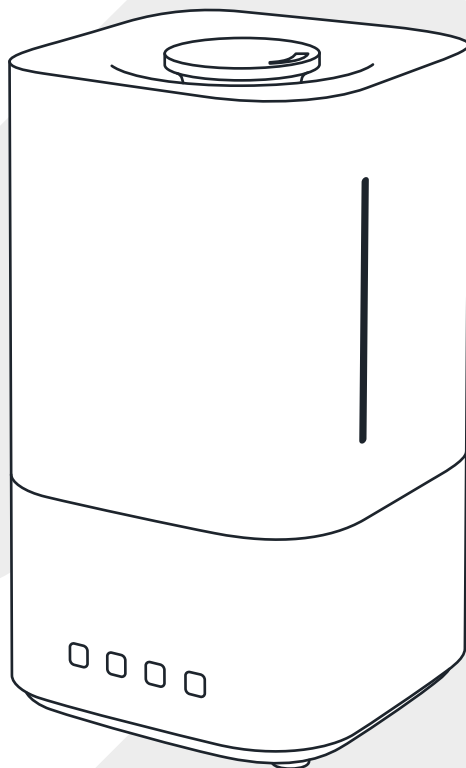




Gresstel

РУКОВОДСТВО ПО ЭКСПЛУАТАЦИИ



Ультразвуковой увлажнитель воздуха

GRU-5001

Спасибо, что выбрали технику GRESSEL.
Продукция торговой марки GRESSEL –
это высокое качество, надежность
и стильный дизайн.

Мы уверены, что вы будете довольны
нашими товарами.

Всю нашу продукцию вы можете найти
на нашем сайте **www.gressel.ru**.

Перед началом эксплуатации рекомендуем
внимательно ознакомиться с данным
руководством.

Общие сведения	4
Указания по безопасности при работе с прибором	4
Устройство увлажнителя	6
Панель управления и дисплей	8
Подготовка к работе	9
Эксплуатация прибора	9
Функция ароматизации	10
Уход и чистка	10
Транспортировка и хранение	11
Устранение неполадок	12
Утилизация	14
Технические характеристики	14
Условия гарантийного обслуживания	16

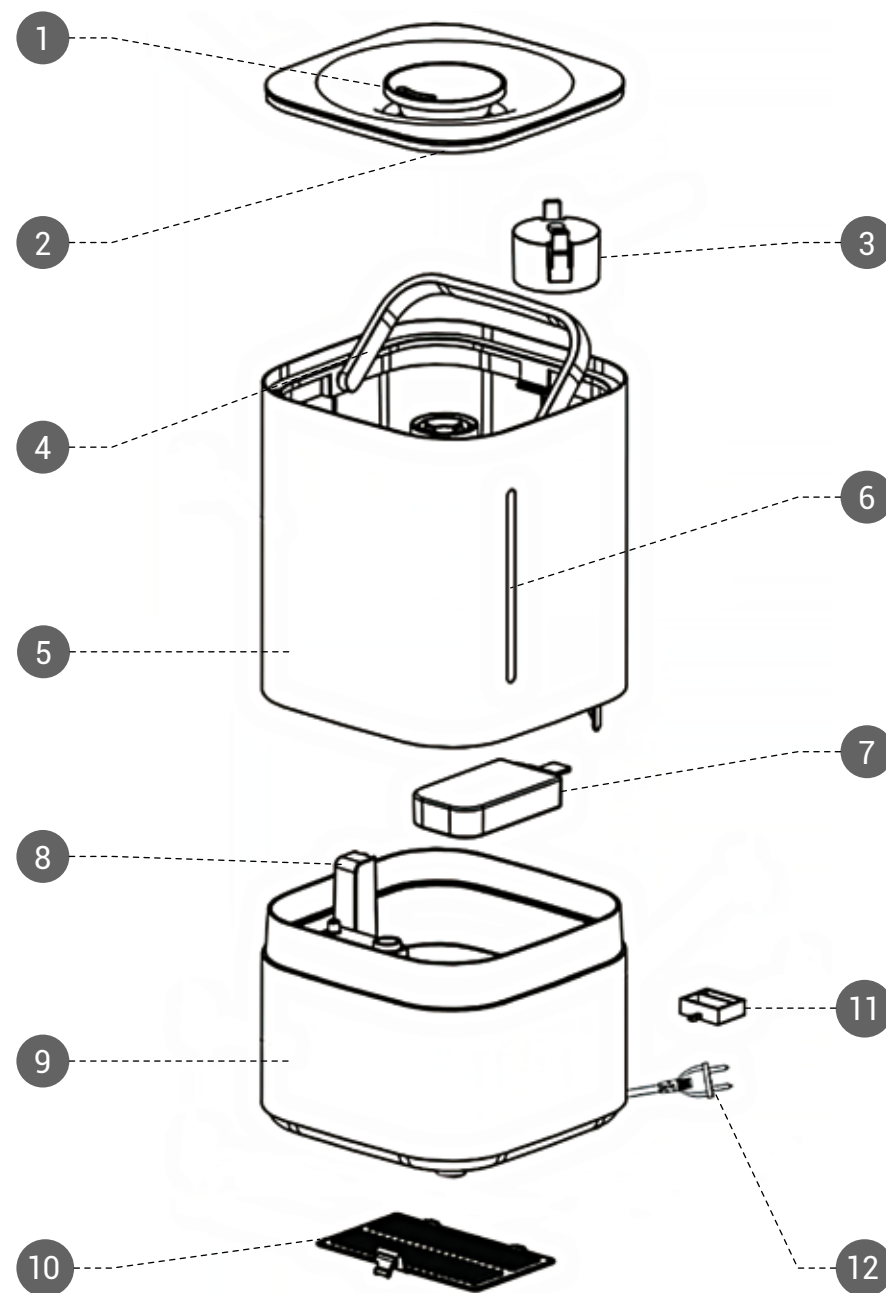
- Пожалуйста, внимательно ознакомьтесь с данным руководством.
- Прибор предназначен для использования в бытовых условиях: домах, офисах, квартирах, гостиницах.
- Прибор не предназначен для коммерческого или промышленного использования.
- Ремонт прибора должен совершаться квалифицированным специалистом. Не пытайтесь самостоятельно отремонтировать прибор!
- Используйте прибор только по назначению и в соответствии с указаниями, изложенными в данном руководстве.

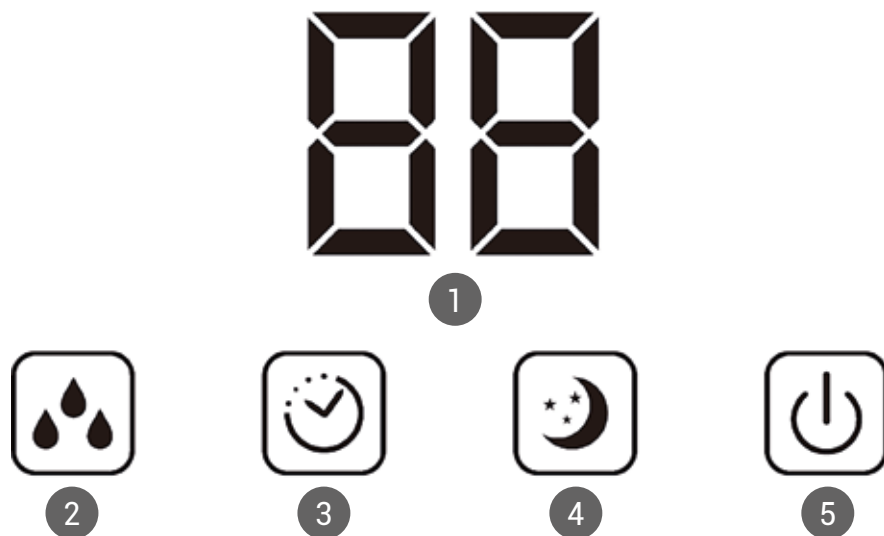
Указания по безопасности при работе с прибором

- Перед подключением прибора к сети убедитесь, что напряжение, указанное на нем, соответствует напряжению вашей сети.
- Отключайте прибор от сети, если он не используется или переносится.

- Не используйте прибор, если шнур питания поврежден. Обратитесь в Авторизованный сервисный центр за заменой поврежденного шнура.
- Не используйте прибор на открытом воздухе.
- Устанавливайте увлажнитель только на ровную, устойчивую поверхность.
- Отключайте прибор от сети при чистке прибора.
- Не помещайте увлажнитель, шнур питания или вилку в воду или другие жидкости.
- Если прибор упал в воду, немедленно отключите его от сети.
- Не переносите увлажнитель, держа его за шнур питания.
- Храните прибор в недоступных для детей местах.
- Не включайте прибор без воды, это может привести к его поломке.
- Для заполнения увлажнителя используйте только чистую воду (желательно, дистиллированную). Не разрешается добавлять в воду никаких ароматических добавок, масел и т.д. Температура воды не должна превышать 40°C

1. Распылитель
2. Крышка увлажнителя
3. Поролоновый фильтр
4. Ручка резервуара для воды
5. Резервуар для воды
6. Окно контроля уровня воды
7. Поплавок
8. Трубка выхода воздуха
9. Корпус увлажнителя
10. Крышка воздухозаборника
11. Поддон для ароматических масел
12. Сетевой шнур





1. Уровень влажности в помещении
2. Кнопка «Интенсивность» - настраивает интенсивность увлажнения. 1 – минимальное, 2- среднее, 3 – максимальное.
3. Кнопка «Таймер» - устанавливает время работы от 1 до 10 часов.
4. Кнопка «Ночной режим» - отключает дисплей. Чтобы отключить ночной режим – нажмите любую клавишу.
5. Кнопка «Вкл/Выкл» - включение/выключение прибора.

- Перед первым использованием удалите все упаковочные и рекламные материалы.
- Протрите корпус прибора снаружи и внутри сначала влажной, а затем сухой тканью.
- Промойте резервуар водой.

Эксплуатация прибора

- Снимите крышку увлажнителя и вытащите резервуар для воды, потянув его за ручку вверх.
- Залейте холодную чистую воду (не более 4 л).

Внимание!

Температура воды не должна быть выше 40°C. Используйте только чистую воду (желательно, дистиллированную).

- Вставьте наполненный резервуар обратно в корпус увлажнителя.
- Подключите прибор к сети. Прозвучит звуковой сигнал.

Эксплуатация прибора (продолжение)

- Нажмите кнопку включения/выключения. Прибор начнет работу. Установите желаемый уровень интенсивности пара с помощью кнопки «интенсивность».

Функция ароматизации

Для получения эффекта ароматизации извлеките специальный поддон из корпуса увлажнителя и нанесите на него несколько капель ароматического масла. Установите поддон обратно в корпус увлажнителя. После использования промойте поддон водой и высушите.

Уход и чистка

Внимание!

Не погружайте прибор в воду!

- Перед чисткой прибора убедитесь, что он отключен от сети.

- Вытащите резервуар за ручку и слейте воду.
- Протрите корпус сначала влажной, а затем сухой тканью.
- Очистка увлажнителя от накипи и известковых отложений:
Смешайте 500 мл воды со столовой ложкой лимонной кислоты (20 г). Залейте полученный раствор в резервуар на 15 минут. Не включайте прибор! Затем слейте раствор и почистите резервуар щеткой с мягкой щетиной. Промойте резервуар водой и протрите сухой тканью.

Внимание!

Не используйте для чистки металлические щетки или острые предметы!

Транспортировка и хранение

- Перед хранением увлажнителя слейте воду из резервуара, очистите и просушите все части прибора. Храните прибор в сухом месте вдали от солнечных лучей и нагревательных приборов.
- При транспортировке и хранении не подвергайте прибор механическим воздействиям, которые могут повредить прибор и/или нарушить целостность упаковки.

Проблема	Возможная причина	Решение
Прибор не включается	Прибор не подключен к сети	Подключите прибор к сети
	Отсутствует вода в резервуаре	Наполните резервуар водой
Неприятный запах при включении	Прибор новый	Достаньте резервуар для воды и оставьте его на 12 часов для проветривания
	Грязная вода	Очистите резервуар и залейте чистую воду
Недостаточная интенсивность пара	Образовалась накипь	Очистите прибор с помощью раствора лимонной кислоты
	Грязная вода	Очистите резервуар и залейте чистую воду
На предметах вокруг увлажнителя появился белый налет	Используется жесткая или грязная вода	Заливайте в резервуар только чистую, желательно, дистиллированную воду
Туман выходит не только из сопла, но и из-под крышки увлажнителя	Плохо закрыта крышка увлажнителя	Плотно закройте крышку увлажнителя
Необычные звуки	Слишком мало воды в резервуаре, и она издает резонирующие звуки	Наполните резервуар достаточным количеством воды
	Резервуар установлен в корпус в неустойчивом положении	Установите резервуар в устойчивом положении

После окончания срока службы не выбрасывайте прибор вместе с бытовыми отходами.

Передайте его в специализированный пункт для дальнейшей утилизации. Этим Вы можете защитить окружающую среду.

Технические характеристики

- Мощность: 25 Вт.
- Напряжение: 100-240 В, 50/60 Гц.
- Емкость резервуара: 4 л.
- Максимальное время работы: 13 часов.
- Класс защиты: II.
- Модель: GRU-5001.

Срок службы: 3 года.

Срок гарантии: 12 месяцев.

Дата изготовления указана на шильдике.

EAC	Товар сертифицирован
-----	----------------------

Страна происхождения:

Китай.

Производитель:

Фошань Смиллон Илектрикэл Эплайенс Ко., ЛТД. 24 Билдинг, Гаитиан Роад №88, Хэченг стрит, Гаоминг Дистрикт, Фошань, Гуандун, Китай.

Импортер/Уполномоченная организация для принятия претензий на территории РФ:

ООО «Трейддинг-БТ». 109316, Г. Москва, вн.тер.г. муниципальный округ Текстильщики, пр-кт Волгоградский, д. 47, этаж 4, помещ. А, офис 403А.

Телефон горячей линии:

8 (495) 488-71-83.

Эл. Почта:

info@gressel.ru.

Импортер/Уполномоченная организация для принятия претензий на территории Казахстана:

ТОО «Foreign Trade company», БИН 190940025588. Республика Казахстан, г. Алматы, проспект Назарбаева, дом 65, каб. 519.

Телефон:

8 (771) 748-20-21.

Производитель имеет право на внесение изменений в дизайн, комплектацию, а также в технические характеристики изделия в ходе совершенствования своей продукции без дополнительного уведомления об этих изменениях.

Условия гарантийного обслуживания

- Настоящая гарантия действует в течение 12 месяцев с даты приобретения изделия. Гарантийное обслуживание подразумевает бесплатное устранение неисправностей, возникших по вине завода изготовителя в период действия гарантии при соблюдении покупателем условий эксплуатации товара.
- Гарантия не распространяется на изделия с повреждениями, вызванными:
 - неправильной эксплуатацией, заключающейся в использовании прибора не по назначению, а также установке и эксплуатации изделия с нарушением требований Руководства по эксплуатации
 - механическими, химическими или иными воздействиями
 - попаданием внутрь пыли, посторонних предметов, жидкостей, насекомых и продуктов их жизнедеятельности
 - повреждением шнура питания
 - подключением к сети с напряжением, отличным от указанного в Руководстве по эксплуатации

- неквалифицированным ремонтом лицами и организациями, не являющимися Авторизованными сервисными центрами или самостоятельным ремонтом
- транспортировкой изделия
- воздействием высоких температур на не термостойкие части изделия
- Гарантия не распространяется на детали отделки, узлы, механизмы и аксессуары, имеющие естественный срок износа (пылесборники, щетки, чаши, ножи, сменные фильтры, аккумуляторы и батареи).
- Гарантийный ремонт осуществляется только в Авторизованных сервисных центрах. Для подтверждения даты приобретения изделия рекомендуем сохранять документы о покупке.

Адреса сервисных центров вы можете узнать по телефону горячей линии или на сайте www.gressel.ru.

Служба поддержки пользователей в России:
8 (495) 488-71-83.

Служба поддержки пользователей в Казахстане:
8 (771) 748-20-21.

GRESSEL техникасын таңдағаныңыз үшін Сізге алғыс айтамыз! GRESSEL сауда таңбасының өнімдері-бұл жоғары сапа, сенімділік, стильді дизайн. Біздің тауарларымызға көңіліңіздің толатынына сенімдіміз.

Біздің барлық өнімдерімізді www.gressel.ru парақшасынан таба аласыз.

Өнімді пайдаланар алдында осы нұсқаулықпен мұқият танысуыңызды сұраймыз.

Жалпы мағлұмат	20
Құрылғымен жұмыс барысында қауіпсіздік шаралары ..	20
Ауа ылғалдауыш сипаттамасы	22
Басқару панелі және дисплей	24
Қолданар алдындағы нұсқаулық	25
Құрылғыны қолдану	25
Хош иістендіру функциясы	26
Күтім және тазалау	26
Тасымалдау және сақтау	27
Ақауларды жою	28
Қайта өңдеу	30
Техникалық сипаттама	30
Кепілдік шарттары	32

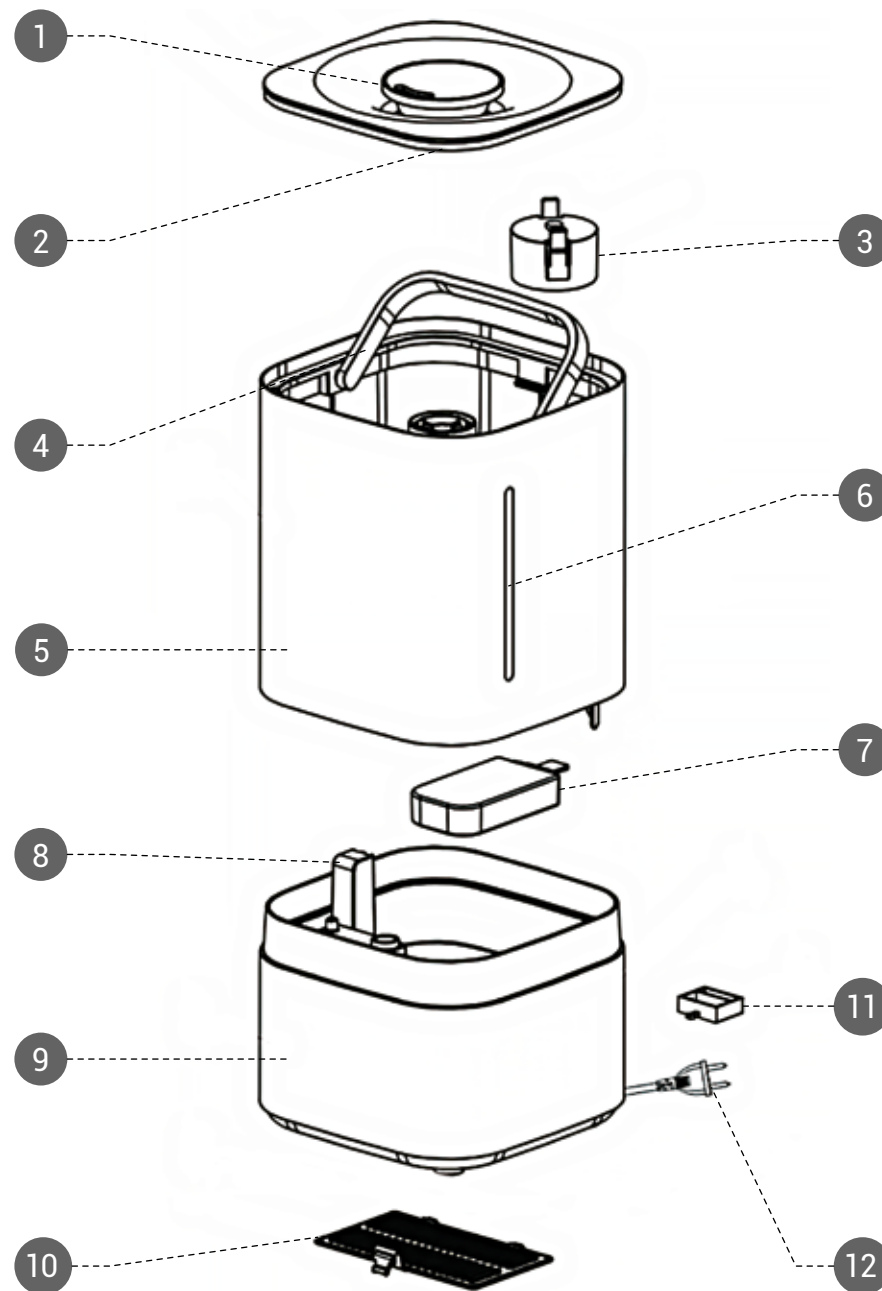
- Өтінеміз, осы нұсқаулықпен мұқият танысып шығыңыз.
- Құрылғы тек тұрмыстық мақсатта - үй, кеңсе, пәтер, қонақ үйлерде пайдалануға арналған.
- Құрылғы өнеркәсіптік және коммерциялық мақсатта пайдалануға арналмаған.
- Құрылғыны тек білікті маман жөндеу керек. Өз бетіңізше жөндеуге тырыспаңыз!
- Құрылғыны осы нұсқаулықта көрсетілген кеңес байынша, тек өз мақсатында пайдаланыңыз.

Құрылғымен жұмыс істеу кезіндегі қауіпсіздік нұсқаулары

- Құрылғыны желіге қоспас бұрын, құрылғы тұғырында заводтық жапсырмада көрсетілген электр қуаты, сіз пайдаланатын электр қуатына сәйкес келетініне көз жеткізіңіз.
- Егер құрылғы қолданылмаса немесе тасымалданатын болса, оны электр жүйесінен ажыратыңыз.

- Егер қуат сымы зақымданған болса, құрылғыны пайдаланбаңыз. Зақымданған сымды ауыстыру үшін, қызмет көрсету орталығына хабарласыңыз.
- Құрылғыны таза ауада қолданбаңыз.
- Ауа ылғалдауышты тек тегіс, орнықты бетке орнатыңыз.
- Құрылғыны тазартқан кезде, үнемі қуат көзінен ажыратыңыз.
- Ауа ылғалдағышты, оның қуат сымын суға және басқа сұйықтыққа батырмаңыз.
- Егер құрылғы суға түсіп кетсе, тез арада электр жүйесінен ажыратыңыз.
- Ауа ылғалдауыштың қуат сымынан ұстап орнын ауыстырмаңыз.
- Құрылғыны балалардың қолы жетпейтін жерде сақтаңыз.
- Құрылғыны сусыз қоспаңыз, бұл әрекет оның бұзылуына әкеп соғуы мүмкін.
- Ылғалдауышты толтыру үшін тек таза су пайдаланыңыз (дистилденген су дұрыс) Суға хош иісті қоспа, майлар және т.т қосуға болмайды. Судың температурасы 40°C аспауы керек.

1. Бүріккіш
2. Ауа ылғалдауыштың қақпағы
3. Поролонды фильтр
4. Суға құйюға арналған резервуар тұтқасы
5. Су құйюға арналған резервуар
6. Су деңгейін бақылайтын терезе
7. Қалтқы
8. Бу шығатын түтікше
9. Ауа ылғалдауыш корпусы
10. Ауа тартқыштың қақпағы
11. Арома майлар тұғыры
12. Желі қуат сымы





1



2



3



4



5

1. Тұрғын үй-жай ылғалдылығының деңгейі
2. «Қарқындылық» тетігі –ылғалдау қарқындылығын реттейді. 1- минимум, 2-орташа, 3- максималды.
3. «Таймер» тетігі қызмет уақытын 1-сағаттан 10-сағатқа дейін орната алады.
4. «Түңгі режим» тетігі- дисплейді өшіреді. Түңгі режимді өшіру үшін, кез-келген пернені басыңыз.
5. Қосу/Өшіру тетігі- құрылғыны қосу/өшіру.

- Алғаш қолданар алдында құрылғының іші-сыртынан барлық оралған және жарнамалық материалдарды алып тастаңыз.
- Құрылғы корпусының сыртын және ішін алдымен ылғал, содан соң құрғақ шүберекпен сүртіңіз.
- Резервуарды сумен жуыңыз.

Құрылғыны қолдану

- Ауа ылғалдауыштың қақпағын ашып, су құйюға арналған резервуарды тұтқасын жоғары көтеріп шығарыңыз.
- Салқын, таза су құйыңыз (4 литрден аспауы қажет).

Назар аударыңыз!

Су температурасы 40°C аспауы қажет. Тек таза су қолданыңыз (дұрысы, дистилденген су).

- Су толтырылған резервуарды қайтадан орнына қойыңыз .
- Құрылғыны электр желісіне қосыңыз. Дыбыстық сигнал естіледі.
- Қосу/өшіру тетігін басыңыз. Құрылғы іске қосылады. «Қарқындылық» тетігі арқылы, қажетті қарқынды бу деңгейін орнатыңыз.

Хош иісті әсер болу үшін, ауа ылғалдауыштың корпусынан арнайы тұғырды шығарып, бірнеше тамшы ароматты май тамшыларын тамыздырыңыз. Тұғырды қайтадан ауа ылғалдауыш корпусына орнатыңыз. Пайдаланып болған соң, тұғырды сумен жуып, кептіріңіз.

Күтім және тазалау

Назар аударыңыз!

Құралды ешқашан суға салмаңыз!

- Құрылғыны тазалау алдында электр желісінен ажырағанына көз жеткізіңіз.
- Резервуарды тұтқасынан ұстап шығарып, суды төгіңіз.
- Корпусты алдымен ылғал, содан соң құрғақ шүберекпен сүртіңіз.
- Ауа ылғалдауышты қақ және шөгінділерден тазарту әдісі:

500 мл суды ас қасық лимон қышқылымен (20 г) араластырыңыз. Ерітіндіні резервуарға 15 минутқа құйыңыз. Құрылғыны электр желісіне қоспаңыз! Содан соң ерітіндіні төгіп, резервуарды жұмсақ қылшықты щеткамен тазартыңыз. Резервуарды сумен шайып, құрғақ шүберекпен сүртіңіз.

Назар аударыңыз!

Тазалау үшін металды щетка немесе өткір құралдарды пайдаланбаңыз!

Тасымалдау және сақтау

- Ауа ылғалдауышты сақтау алдында резервуардан суды төгіп, тазалаңыз содан соң құрылғының барлық бөлшектерін кептіріңіз. Құрылғыны құрғақ жерде, күн сәулесі мен қыздырғыш құрылғылардан алыс орнатыңыз.
- Құрылғыны тасымалдау және сақтау кезінде, оған зақым келетін немесе қаптаманың тұтастығы бұзылатын механикалық әсерлерден сақтаңыз.

Мәселе	Себеп-салдары	Шешімі
Құрылғы іске қосылмайды	Құрылғы электр желісіне қосылмаған	Құрылғыны электр желісіне қосыңыз
	Резервуарда су жоқ	Резервуарды сумен толтырыңыз
Электр желісіне қосылғанда жағымсыз иіс шығады	Құрылғы жаңа	Резервуарды 12 сағатқа кептіріңіз
	Лас су	Резервуарды тазалап, таза су құйыңыз
Бу қарқыны жеткіліксіз	Қақ пайда болған	Құрылғыны лимон қышқылы ерітіндісімен тазартыңыз
	Лас су	Резервуарты тазартып, таза су құйыңыз
Ауа ылғалдауыштың жан-жағына қақ пайда болған	Лас немесе кермек су пайдаланылған	Резервуарға тек таза су құйыңыз
Бу түтікшенің аузынан ғана емес, ылғалдауыштың қақпағынанда шығады	Ылғалдауыштың қақпағы дұрыс жабылмаған	Ылғалдауыштың қақпағын нықтап жабыңыз
Әдеттен тыс дыбыстар	Резервуарда су өте аз, сондықтан жаңғырық дыбыс шығады	Резервуарға қажетті мөлшерде су құйыңыз
	Резервуар корпуста дұрыс орнатылмаған	Резервуарды нық орнатыңыз

Қызмет мерзімі аяқталған соң құрылғыны тұрмыстық қалдықтармен тастамаңыз. Оны қайта өңдеу арнайы орындарына тапсырыңыз. Мұнымен Сіз қоршаған ортаны қорғауға үлес қосасыз.

Техникалық сипаттама

- Қуаты: 25 Вт.
- Кернеу: 100-240 В, 50/60 Гц.
- Резервуар сыйымдылығы: 4 л.
- Максималды жұмыс уақыты: 13 сағат.
- Қорғаныс класы: II.
- Модель: GRU-5001.

Қызмет мерзімі: 3 жыл.

Кепілдік мерзімі: 12 ай.

Шығарылған күні таңбашада көрсетілген.



Өнім сертификатталған

Шығарушы ел:

Қытай.

Өндіруші:

Фошань Смиллон Илектрикэл Эплайнс Ко., ЛТД. 24 Билдинг, Гаитиан Роад №88, Хэченг стрит, Гаоминг Дистрикт, Фошань, Гуандун, Қытай.

Ресей Федерациясы аумағында шағымдарды қабылдайтын өкілетті ұйым/импортер:

ООО «Трейддинг-БТ». 109316.

Мәскеу қаласы. Текстильшики муниципальді округы. Волгоград даңғылығы. 47 үй. 4 қабат.

А тұрғын үй-жайы. 403А кеңсе.

Жедел желі телефоны:

8 (495) 488-71-83.

Электронды пошта:

info@gressel.ru.

Қазақстан аумағында шағымдарды қабылдайтын өкілетті ұйым:

ТОО «Foreign Trade company» БИН 190940025588.

Қазақстан Республикасы, Алматы қаласы, Назарбаев даңғылы, 65 үй, 519 кабинет.

Байланыс телефоны:

8 (771) 748-20-21.

Қызмет көрсету орталықтарының мекен-жайын жедел желі арқылы немесе www.gressel.ru сайтынан біле аласыздар.

- Кепілдік шарттың күші бұйымды сатып алғаннан уақыттан бастап 12 ай көлемінде жүреді. Сатып алушы «Пайдалану шарттарын» толық орындаған жағдайда, зауыт дайындаушы кесірінен болған ақаудың жөндеу жұмыстары, кепілдік мерзім кезінде тегін жасалынады.
- Кепілдік шарты мына жағдайларда жарамсыз болып табылады:
 - бұйымды өзінің тікелей мақсаты бойынша дұрыс пайдаланбағанда, сондай-ақ бұйымды орнату және пайдалану кезінде «Пайдалану жөнінде нұсқаулық» шарттары бұзылған жағдайда
 - механикалық, химиялық немесе басқада әсерлердің кесірінен бұзылғанда
 - ішіне шаң-тозаң, бөтен зат, сұйықтық, жәндік және қалдықтардың түсуінен бұзылғанда
 - қуат сымының зақымдануынан бұзылғанда
 - «Пайдалану жөнінде нұсқаулықта» көрсетілген электр кернеуіне сәйкес келмейтін электр кернеуіне қосылып бұзылғанда

- Авторизацияланбаған қызмет көрсету орталығында біліксіз маманның жөндеуінен және тұтынушының өз бетінше жөндеуі салдарынан бұзылғанда
- Бұйымды тасымалдау кезінде
- Бұйымның ыстыққа шыдамсыз бөліктері, жоғары температураның әсерінен бұзылғанда
- Өнім бөлшектерінің, механизмдер мен аксессуарлардың (шаңжинағыш, щеткалар, астауы, пышақтар, сүзгілер, аккумуляторлар және батареялар) табиғи тозуына кепілдік берілмейді.
- Кепілдік жөндеу тек «Авторизацияланған қызмет көрсету» орталығында жүргізіледі.

Бұйымды сатып алған уақытты растау мақсатында, сатып алу құжатын сақтауға кеңес береміз.

Қызмет көрсету орталықтарының мекен-жайын байланыс телефон арқылы немесе www.gressel.ru парақшасынан біле аласыздар.

Ресейлік тұтынушылар үшін байланыс телефоны:
8 (495) 488-71-83.

Қазақстандық тұтынушылар үшін байланыс телефоны:
8 (771) 748-20-21.



www.gressel.ru