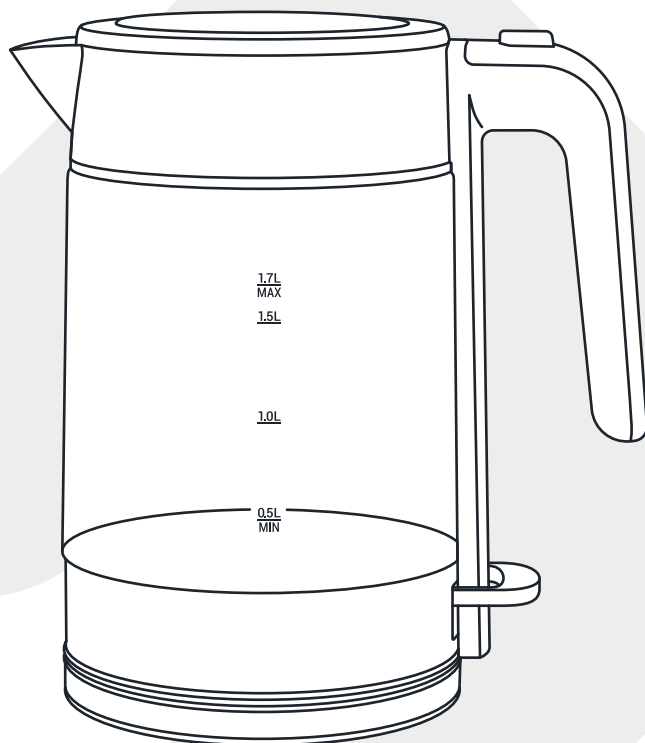




Gresse

РУКОВОДСТВО ПО ЭКСПЛУАТАЦИИ



Электрический чайник

GRK-1105

Спасибо, что выбрали технику GRESSEL.
Продукция торговой марки GRESSEL – это высокое качество, надежность и стильный дизайн. Мы уверены, что вы будете довольны нашими товарами.

Всю нашу продукцию вы можете найти на нашем сайте **www.gressel.ru**.

Перед началом эксплуатации рекомендуем внимательно ознакомиться с данным руководством.

Общие сведения	4
Указания по безопасности	5
Устройство чайника	7
Подготовка к работе	8
Эксплуатация прибора	8
Защита от перегрева	9
Уход и чистка	9
Транспортировка и хранение	10
Устранение неполадок	11
Утилизация	12
Технические характеристики	12
Условия гарантийного обслуживания	14

- Пожалуйста, внимательно ознакомьтесь с данным руководством.
- Чайник предназначен для использования в бытовых условиях: домах, офисах, гостиницах.
- Прибор не предназначен для коммерческого или промышленного использования.
- Не рекомендуется использование прибора детьми до 8 лет. Детям разрешается пользоваться чайником только под присмотром взрослых.
- Ремонт прибора должен совершаться квалифицированным специалистом. Не пытайтесь самостоятельно отремонтировать прибор!

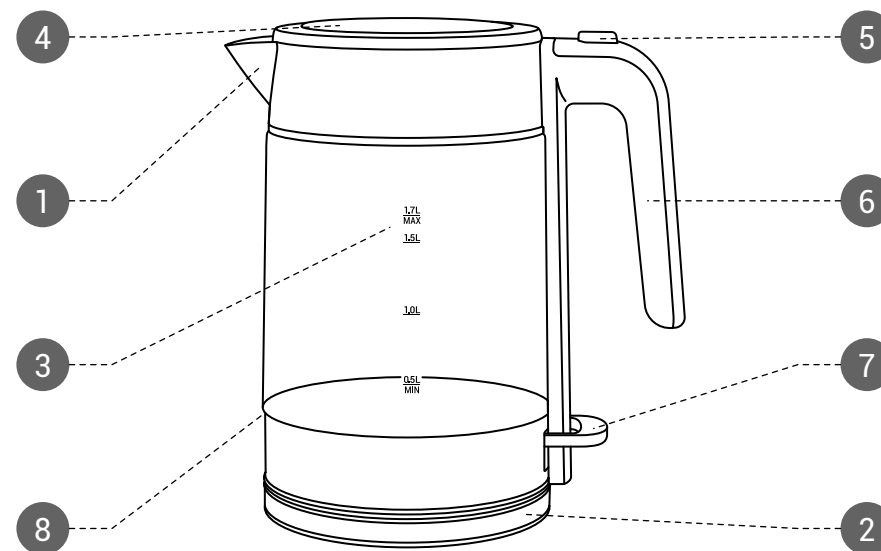
- Перед подключением чайника к сети убедитесь, что напряжение, указанное на заводской наклейке на подставке чайника, соответствует напряжению вашей сети.
- Всегда вынимайте вилку из розетки, если прибор не используется или переносится.
- Не используйте прибор, если шнур питания поврежден. Обратитесь в квалифицированный сервисный центр за заменой поврежденного шнура.
- Не размещайте прибор вблизи нагревательных приборов и горячих поверхностей.
- Некоторые части чайника могут нагреваться. Беритесь только за ручку, чтобы не обжечься.
- Не заливайте воду выше шкалы «max».
- Используйте чайник только для нагрева воды. Не заполняйте его другими жидкостями!
- Храните устройство в недоступных для детей местах.
- Не используйте чайник на открытом воздухе.
- Устанавливайте чайник только на ровную, устойчивую поверхность.

Указания по безопасности при работе с прибором (продолжение)

- Всегда вынимайте вилку из розетки при чистке чайника.
- Не используйте прибор во влажных помещениях.
- Не помещайте чайник, шнур питания или вилку в воду или другую жидкость.
- Если прибор упал в воду, немедленно выньте вилку из розетки.
- Используйте только подставку для чайника, которая идет в комплекте.
- Не включайте прибор без воды.
- Не открывайте крышку, если вода еще кипит. Есть риск получить ожоги.

Устройство чайника

1. Носик
2. Подставка
3. Индикатор уровня воды
4. Крышка
5. Кнопка открытия крышки
6. Ручка
7. Переключатель включения/отключения
8. Подсветка



Перед первым использованием удалите все упаковочные и рекламные материалы снаружи и внутри. Рекомендуем перед первым использованием вскипятить и вылить 3 чайника воды.

Эксплуатация прибора

- Нажмите кнопку, чтобы открыть крышку.
- Наполните чайник водой между отметками min и max.
- Установите чайник на подставку и подключите к сети, вставив вилку в розетку. Нажмите на переключатель. Загорится подсветка переключателя.
- Теперь чайник включен, и вода начнет нагреваться. Чайник выключится автоматически, когда вода закипит. Подсветка переключателя погаснет.
- Снимите прибор с подставки за ручку и налейте воду. **Внимание!** Будьте осторожны, не прикасайтесь к горячей воде. Это может привести к серьезным ожогам.
- Если вы хотите нагреть воду, не доводя ее до кипения, вы можете выключить чайник в любое время.
- По окончании использования чайника отключите его от сети.

Чайник оснащен защитой от перегрева. Он автоматически выключится, если включить его без достаточного количества воды. Перед дальнейшим включением дайте чайнику остыть не менее 10 минут.

Уход и чистка

Внимание!

Не погружайте прибор в воду и не мойте в посудомоечной машине!

- Перед чисткой прибора убедитесь, что он отключен от сети и полностью остыл.
- Для очистки корпуса используйте влажную тряпку.
- Очистка чайника от накипи:
С помощью лимонной кислоты. Смешайте 30 г лимонной кислоты и 0,5 л горячей воды. Залейте жидкость в чайник. Оставьте на 15 минут. Ополосните чайник водой несколько раз.
С помощью уксуса. Смешайте уксус 6% с водой, где 1/3 – уксус, 2/3 вода. Вылейте этот раствор в чайник и прокипятите несколько раз. Дайте чайнику остыть не менее 10 минут между включениями. Ополосните чайник водой несколько раз.

Внимание!

Не используйте агрессивные или абразивные моющие средства, а также острые предметы (например, ножи или металлические щетки). Используйте только раствор лимонной кислоты, уксуса или специальные средства для удаления накипи. Всегда отключайте прибор от сети во время чистки.

Транспортировка и хранение

- Перед хранением и повторной эксплуатацией очистите и просушите все части прибора. Храните прибор в сухом месте вдали от солнечных лучей и нагревательных приборов.
- При транспортировке и хранении не подвергайте прибор механическим воздействиям, которые могут повредить прибор и/или нарушить целостность упаковки.

Проблема	Возможная причина	Решение
Капли воды на подставке	Уровень воды превышал отметку max	Следите, чтобы уровень воды был между отметками min и max
Чайник не отключается при закипании	Не закрыта крышка чайника	Если крышка чайника не закрыта, механизм автоотключения может не сработать
Чайник не включается	Сетевая розетка не работает	Подключите чайник к другой розетке
	Шнур питания поврежден	Для замены шнура обратитесь в авторизованный сервисный центр

После окончания срока службы не выбрасывайте прибор вместе с бытовыми отходами.

Передайте его в специализированный пункт для дальнейшей утилизации. Этим Вы сможете защитить окружающую среду.

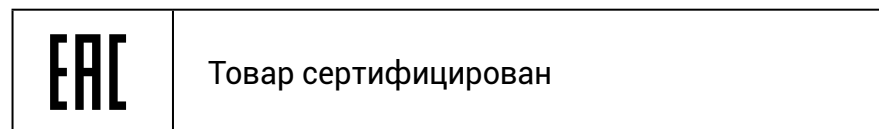
Технические характеристики

- Мощность: 1850-2200 Вт.
- Напряжение: 220-240 В, 50/60 Гц.
- Емкость чайника: 1,7 л.
- Класс защиты: I.
- Модель: GRK-1105.

Срок службы: 3 года.

Срок гарантии: 12 месяцев.

Дата изготовления указана на шильдике.



Страна происхождения:

Китай.

Производитель:

Юйяо Сити Фуда Электроник Ко. ЛТД. №187
Чангуан Род, Юйяо Сити, Китай.

Импортер/Уполномоченная организация для принятия претензий на территории РФ:

ООО «Трейддинг-БТ». 109316, Г. Москва,
вн.тер.г. муниципальный округ Текстильщики,
пр-кт Волгоградский, д. 47, этаж 4, помещ. А, офис 403А.

Телефон горячей линии:

8 (495) 488-71-83.

Эл. Почта:

info@gressel.ru.

Импортер/Уполномоченная организация для принятия претензий на территории Казахстана:

ТОО «Foreign Trade company», БИН 190940025588.
Республика Казахстан, г. Алматы,
проспект Назарбаева, дом 65, каб. 519.

Телефон:

8 (771) 748-20-21.

Производитель имеет право на внесение изменений в дизайн, комплектацию, а также в технические характеристики изделия в ходе совершенствования своей продукции без дополнительного уведомления об этих изменениях.

Условия гарантийного обслуживания

- Настоящая гарантия действует в течение 12 месяцев с даты приобретения изделия. Гарантийное обслуживание подразумевает бесплатное устранение неисправностей, возникших по вине завода изготовителя в период действия гарантии при соблюдении покупателем условий эксплуатации товара.
- Гарантия не распространяется на изделия с повреждениями, вызванными:
 - неправильной эксплуатацией, заключающейся в использовании прибора не по назначению, а также установке и эксплуатации изделия с нарушением требований Руководства по эксплуатации
 - механическими, химическими или иными воздействиями
 - попаданием внутрь пыли, посторонних предметов, жидкостей, насекомых и продуктов их жизнедеятельности
 - повреждением шнура питания
 - подключением к сети с напряжением, отличным от указанного в Руководстве по эксплуатации

- неквалифицированным ремонтом лицами и организациями, не являющимися Авторизованными сервисными центрами или самостоятельным ремонтом
- транспортировкой изделия
- воздействием высоких температур на не термостойкие части изделия
- Гарантия не распространяется на детали отделки, узлы, механизмы и аксессуары, имеющие естественный срок износа (пылесборники, щетки, чаши, ножи, сменные фильтры, аккумуляторы и батареи).
- Гарантийный ремонт осуществляется только в Авторизованных сервисных центрах. Для подтверждения даты приобретения изделия рекомендуем сохранять документы о покупке.

Адреса сервисных центров вы можете узнать по телефону горячей линии или на сайте www.gressel.ru.

Служба поддержки пользователей в России:
8 (495) 488-71-83.

Служба поддержки пользователей в Казахстане:
8 (771) 748-20-21.

GRESSEL техникасын таңдағаныңыз үшін Сізге алғыс айтамыз! GRESSEL сауда таңбасының өнімдері-бұл жоғары сапа, сенімділік, стильді дизайн. Біздің тауарларымызға көңіліңіздің толатынына сенімдіміз.

Біздің барлық өнімдерімізді www.gressel.ru парақшасынан таба аласыз.

Өнімді пайдаланар алдында осы нұсқаулықпен мұқият танысуыңызды сұраймыз.

Жалпы мағлұмат	18
Қауіпсіздік шаралары	19
Шәйнектің сипаттамасы	21
Қолданар алдындағы нұсқаулық	22
Құрылғыны қолдану	22
Қызып кетуден қорғау	23
Күтім және тазалау	23
Тасымалдау және сақтау	24
Ақауларды жою	25
Қайта өңдеу	26
Техникалық сипаттама	26
Кепілдік шарттары	28

- Өтінеміз, осы нұсқаулықпен мұқият танысып шығыңыз.
- Шәйнек тек тұрмыстық мақсатта - үй, кеңсе, қонақ үйлерде пайдалануға арналған.
- Құрылғы өнеркәсіптік және коммерциялық мақсатта пайдалануға арналмаған.
- 8 жасқа дейінгі балалардың құрылғыны пайдалануына кеңес берілмейді. Тек ересектердің қадағалауымен рұқсат етіледі.
- Құрылғыны тек білікті маман жөндеу керек. Өз бетіңізше жөндеуге тырыспаңыз!

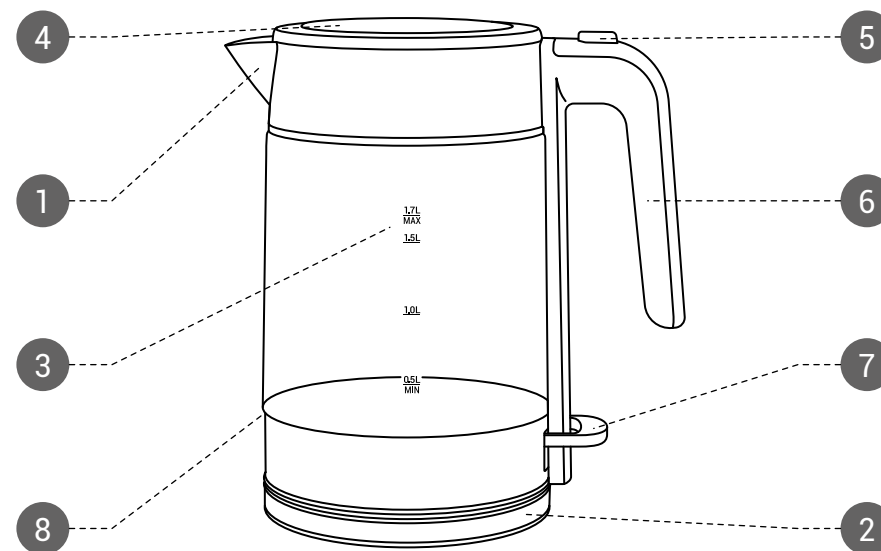
- Шәйнекті желіге қоспас бұрын, шәйнек тұғырында заводтық жапсырмада көрсетілген электр қуаты, сіз пайдаланатын электр қуатына сәйкес келетініне көз жеткізіңіз.
- Егер құрылғы қолданылмаса немесе тасымалданатын болса, оны электр жүйесінен ажыратыңыз.
- Егер қуат сымы зақымданған болса, құрылғыны пайдаланбаңыз. Зақымданған сымды ауыстыру үшін, қызмет көрсету орталығына хабарласыңыз.
- Құрылғы немесе қуат сымының, ыстық ас пісіру панелі және ашық от көзінен алыс болуын қадағалаңыз.
- Шәйнектің кейбір бөліктері қызып кетуі мүмкін. Күйіп қалмау үшін тек тұтқасынан ұстаңыз.
- «мах» межесінен асырып су құйюға болмайды, әйтпесе ыстық су шашырауынан күйіп қалу қаупі бар.
- Шәйнекті тек су қайнату үшін пайдаланыңыз. Шәйнекті ешқашан басқа сұйықтықпен толтырмаңыз.
- Құрылғыны балалардың қолы жетпейтін жерде сақтаңыз.

Құрылғымен жұмыс істеу кезіндегі қауіпсіздік нұсқаулары (жалғасы)

- Шәйнекті ешқашан таза ауада пайдаланбаңыз.
- Шәйнекті тек тегіс, орнықты бетке орнатыңыз.
- Шәйнекті тазартқан кезде, үнемі қуат көзінен ажыратыңыз.
- Құрылғыны ылғал бөлмеде пайдаланбаңыз.
- Шәйнекті, қуат сымын суға және басқа сұйықтыққа батырмаңыз.
- Егер құрылғы суға түсіп кетсе, шәйнекті тез арада электр жүйесінен ажыратыңыз.
- Жинақ құрамында бірге келетін шәйнек тұғырын ғана пайдаланыңыз.
- Құрылғыны сусыз қосуға болмайды.
- Қайнап жатқан шәйнектің қақпағын ашпаңыз. Күйіп қалу қаупі бар.

Шәйнекке сипаттама

1. Тұмсығы
2. Шәйнек тұғыры
3. Су деңгейінің көрсеткіші
4. Қақпақ
5. Қақпақты ашу тетігі
6. Тұтқа
7. Қосу/өшіру тетігі
8. Түсі



Алғаш қолданар алдында құрылғының іші-сыртынан барлық оралған және жарнамалық материалдарды алып тастаңыз. Сондай-ақ, 3 рет суды қайнатып, төгіп тастауға кеңес береміз.

Құрылғыны қолдану

- Шәйнектің тұмсығын өзіңізге қарама-қарсы бағытта қойыңыз.
- Қақпағын ашу үшін тетікті басыңыз.
- Шәйнекті қажетті мөлшердегі сумен толтырыңыз (кем дегенде 0,5 литр және 1,7 литрден аспау керек) Шәйнек тұғырына су тимеуін қадағалаңыз.
- Құмыраны шәйнек тұғырына орнатып, электр желісіне қосыңыз. Тоққа қосу тетігін басыңыз Қосу тетігінің жарығы жанады.
- Енді шәйнек электр желісіне қосылды, су қыза бастайды. Су қайнаған кезде шәйнек автоматты түрде өшеді. Қосу тетігінің жарығы өшеді.
- Құмыраны шәйнек тұғырынан тұтқасынан ұстап түсіріңіз.
Назар аударыңыз! Ыстық судан сақ болыңыз. Күйіп қалуыңыз мүмкін.

- Егер суды қайнатпай тек қыздырғыңыз келсе, шәйнекті кез-келген уақытта өшіруге болады.
- Шәйнекті пайдаланып болған соң, электр желісінен ажыратыңыз.

Қызып кетуден қорғау

Шәйнек «қызып кету» қорғанысымен жабдықталған. Егер оны қажетті мөлшердегі сусыз қоссаңыз, автоматты түрде өшеді. Шәйнекті тағыда қолданар алдында, 10 минут суытыңыз.

Күтім және тазалау

Назар аударыңыз!

Құралды ешқашан суға салмаңыз және ыдыс жуу машинасында жууға болмайды!

- Тазалау және күтім жасар алдында шәйнектің электр желісінен ажырағанына және толық суығанына көз жеткізіңіз.
- Шәйнектің корпусын тазалау үшін дымқыл шүберек қолданыңыз.

- Шәйнекті қақтан тазарту:
Лимон қышқылы ерітіндісін пайдалануға болады. 30 гр лимон қышқылы мен 0,5 л ыстық суды араластырыңыз. Сұйықтықты шәйнекке құйыңыз. 15 минутқа қалдырыңыз. Шәйнекті бірнеше мәрте шайыңыз.
Сірке суын пайдалануға болады. 6% сірке суын, салқын сумен араластырыңыз. 1/3 сірке суы, 2/3 су болу қажет. Бұл ерітіндіні шәйнекке құйып, бірнеше рет қайнатыңыз. Әр қайнатым арасында шәйнектің сууына 10 минут уақыт беріңіз. Шәйнекті бірнеше рет сумен шайыңыз.

Назар аударыңыз!

Шәйнекті тазалау үшін агрессивті және қатты, өткір жуу құралдарын пайдалануға тыйым салынады. Тек сірке су қышқылы, лимон қышқылы және қақты кетіретін арнайы сұйықтықты пайдаланыңыз. Тазалау кезінде құрылғыны электр желісінен ажыратыңыз.

Тасымалдау және сақтау

- Шәйнекті сақтау және қайта пайдаланар алдында, барлық бөлшектерін тазалап және құрғатып алыңыз. Құрылғыны құрғақ, балалардың қолы жетпейтін жерде сақтаңыз.
- Шәйнекті тасымалдау және сақтау кезінде, құралғыға зақым келетін немесе қаптаманың тұтастығы бұзылатын механикалық әсерлерден сақтаңыз

Мәселе	Себеп-салдары	Шешімі
Шәйнек тұғырында су жиналу	Су мөлшері max мөлшерінен асып кеткен	Су мөлшерінің max және min белгілері арасында болғанын қадағалаңыз
Шәйнек қайнаған уақытта тоқтамайды	Шәйнектің қақпағы жабылмаған	Шәйнектің қақпағы жабылмаса, автоматты түрде тоқтайтын механизм іске аспайды
Шәйнек қосылмайды	Торапты розеткада ақау	Шәйнекті басқа торапқа қосыңыз
	Қуат сымы зақымдалған	Қуат сымын жөндеу үшін, арнайы жөндеу орталығына хабарласыңыз

Қызмет мерзімі аяқталған соң құрылғыны тұрмыстық қалдықтармен тастамаңыз. Оны арнайы қайта өңдеу орындарына тапсырыңыз. Мұнымен Сіз қоршаған ортаны қорғауға үлес қосасыз.

Техникалық сипаттама

- Қуаты: 1850-2200 Вт.
- Кернеу: 220-240 В, 50\60 Гц.
- Шәйнектің сыйымдылығы: 1,7 л.
- Қорғаныс класы: I.
- Модель: GRK-1105.

Қызмет мерзімі: 3 жыл.

Кепілдік мерзімі: 12 ай.

Шығарылған күні таңбашада көрсетілген.



Өнім сертификатталған

Шығарушы ел:

Қытай.

Өндіруші:

Юйяо Сити Фуда Электроник Ко. ЛТД. №187 Чангуан Род, Юйяо Сити, Қытай.

Ресей Федерациясы аумағында шағымдарды қабылдайтын өкілетті ұйым/импортер:

ООО «Трейдинг-БТ». 109316.

Мәскеу қаласы. Текстильшики муниципальді округы. Волгоград даңғылы. 47 үй. 4 қабат.

А тұрғын үй-жайы. 403А кеңсе.

Жедел желі телефоны:

8 (495) 488-71-83.

Электронды пошта:

info@gressel.ru.

Қазақстан аумағында шағымдарды қабылдайтын өкілетті ұйым:

ТОО «Foreign Trade company» БИН 190940025588.

Қазақстан Республикасы, Алматы қаласы, Назарбаев даңғылы, 65 үй, 519 кабинет.

Байланыс телефоны:

8 (771) 748-20-21.

Қызмет көрсету орталықтарының мекен-жайын жедел желі арқылы немесе www.gressel.ru сайтынан біле аласыздар.

- Кепілдік шарттың күші бұйымды сатып алғаннан уақыттан бастап 12 ай көлемінде жүреді. Сатып алушы «Пайдалану шарттарын» толық орындаған жағдайда, зауыт дайындаушы кесірінен болған ақаудың жөндеу жұмыстары, кепілдік мерзім кезінде тегін жасалынады.
- Кепілдік шарты мына жағдайларда жарамсыз болып табылады:
 - бұйымды өзінің тікелей мақсаты бойынша дұрыс пайдаланбағанда, сондай-ақ бұйымды орнату және пайдалану кезінде «Пайдалану жөнінде нұсқаулық» шарттары бұзылған жағдайда
 - механикалық, химиялық немесе басқада әсерлердің кесірінен бұзылғанда
 - ішіне шаң-тозаң, бөтен зат, сұйықтық, жәндік және қалдықтардың түсуінен бұзылғанда
 - қуат сымының зақымдануынан бұзылғанда
 - «Пайдалану жөнінде нұсқаулықта» көрсетілген электр кернеуіне сәйкес келмейтін электр кернеуіне қосылып бұзылғанда

- Авторизацияланбаған қызмет көрсету орталығында біліксіз маманның жөндеуінен және тұтынушының өз бетінше жөндеуі салдарынан бұзылғанда
- Бұйымды тасымалдау кезінде
- Бұйымның ыстыққа шыдамсыз бөліктері, жоғары температураның әсерінен бұзылғанда
- Өнім бөлшектерінің, механизмдер мен аксессуарлардың (шаңжинағыш, щеткалар, астауы, пышақтар, сүзгілер, аккумуляторлар және батареялар) табиғи тозуына кепілдік берілмейді.
- Кепілдік жөндеу тек «Авторизацияланған қызмет көрсету» орталығында жүргізіледі.

Бұйымды сатып алған уақытты растау мақсатында, сатып алу құжатын сақтауға кеңес береміз.

Қызмет көрсету орталықтарының мекен-жайын байланыс телефон арқылы немесе www.gressel.ru парақшасынан біле аласыздар.

Ресейлік тұтынушылар үшін байланыс телефоны:
8 (495) 488-71-83.

Қазақстандық тұтынушылар үшін байланыс телефоны:
8 (771) 748-20-21.



www.gressel.ru